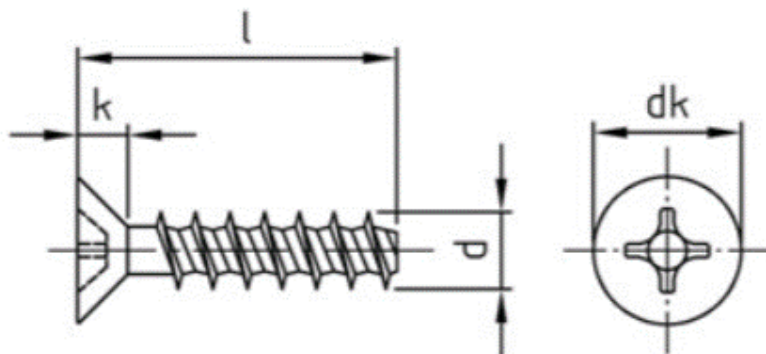


DIN 9090

Шуруп з потайною головкою для термопластика з хрестоподібним шліцом



Розмір/Діаметр

d	dk	k
3	5,5	2,2
3,5	7,3	2,55
4	8,4	2,7

dk - діаметр головки

d - діаметр

k - висота головки