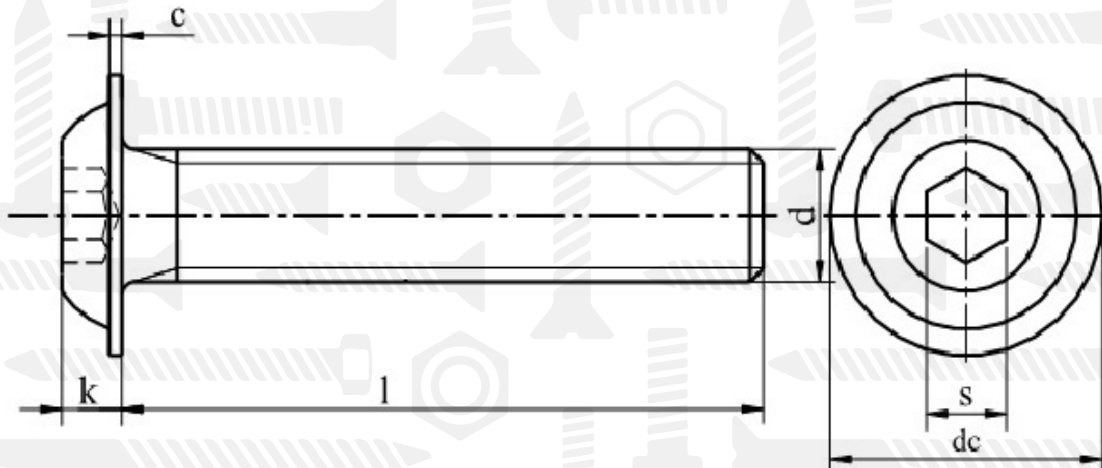


ISO 7380-2

Болт з напівкруглою головкою і внутрішнім шестигранником



Розмір/Діаметр

| d                | M3   | M4   | M5   | M6   | M8   | M10  | M12  | M16  |      |
|------------------|------|------|------|------|------|------|------|------|------|
| P                | 0,5  | 0,7  | 0,8  | 1    | 1,25 | 1,5  | 1,75 | 2    |      |
| d <sub>c</sub>   | max. | 6,9  | 9,4  | 11,8 | 13,6 | 17,8 | 21,9 | 26,0 | 34,0 |
|                  | min. | 6,5  | 9,0  | 11,2 | 12,9 | 17,0 | 21,0 | 25,0 | 32,5 |
| k                | max. | 1,65 | 2,20 | 2,75 | 3,3  | 4,4  | 5,5  | 6,6  | 8,8  |
|                  | min. | 1,4  | 1,95 | 2,50 | 3,0  | 4,1  | 5,2  | 6,24 | 8,44 |
| c                | max. | 0,7  | 0,8  | 1,0  | 1,2  | 1,5  | 2,0  | 2,4  | 2,8  |
|                  | min. | 0,55 | 0,65 | 0,8  | 1,0  | 1,25 | 1,7  | 2,1  | 2,5  |
| S <sub>ном</sub> | 2    | 2,5  | 3    | 4    | 5    | 6    | 8    | 10   |      |

P – крок  
 k – висота головки  
 c – висота буртика  
 d – діаметр  
 d<sub>c</sub> – діаметр шляпки  
 s – розмір під ключ  
 l – довжина