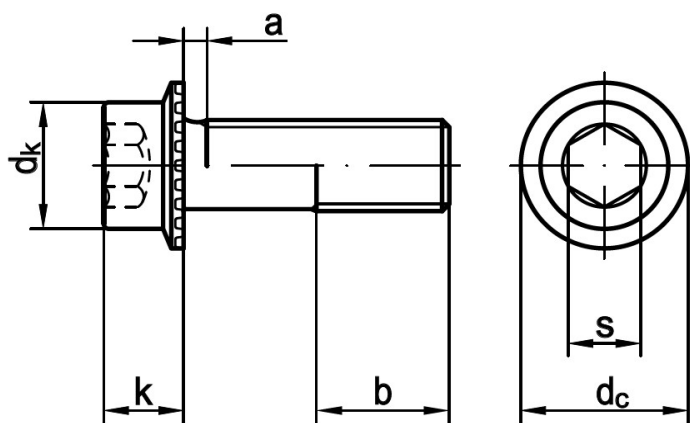


ART 88912

Болт із внутрішнім шестигранником та зубчастим фланцем



Розмір/Діаметр

| Розміри | M 5 | M 6 | M 8 | M 10 | M 12 |
|--------------------|-----|------|-----|------|------|
| <i>a max</i> | 2.4 | 3 | 3.7 | 4.5 | 5.2 |
| <i>b</i> | 22 | 24 | 28 | 32 | 36 |
| <i>dc</i> | 11 | 13.5 | 17 | 19.5 | 22.5 |
| <i>dk</i> | 9 | 11 | 14 | 17 | 19 |
| <i>k</i> | 5 | 6 | 8 | 10 | 12 |
| <i>s</i> | 4 | 5 | 6 | 8 | 10 |
| <i>к-ть зубців</i> | 28 | 36 | 48 | 60 | 72 |

a - довжина тіла
k - висота головки
dk - діаметр головки
s - розмір під ключ
dc - діаметр фланця
b - довжина різьбової частини