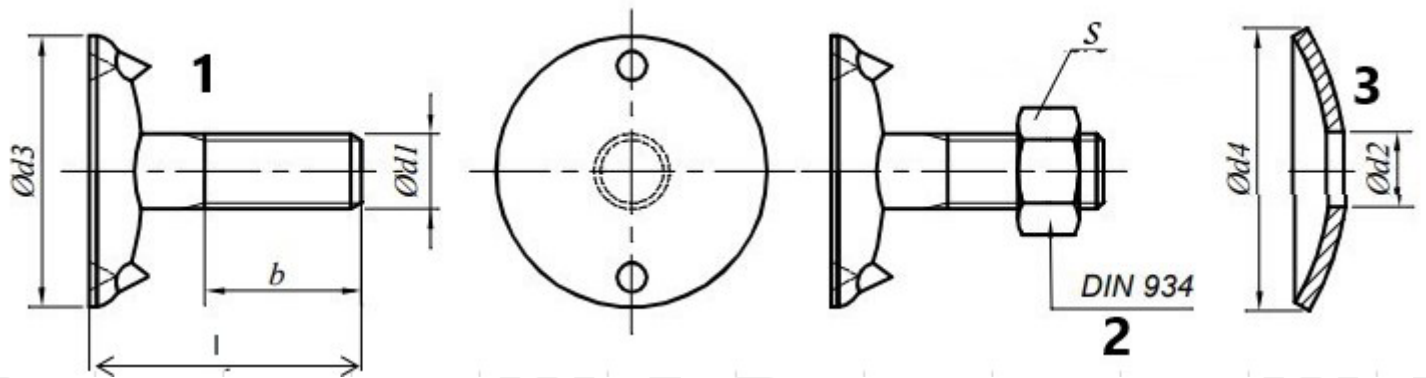


DIN 15237

Болт норійний



Розмір/Діаметр

Ød1	M6	M8	M10	M12	M12*
Ød2	7	9,5	11,5	14	
Ød3	20	28	35	42 ~38 (l = 50)	37 (l = 35, 45, 50)
Ød4	25	32	40	50	
s	10	13	17	19	

l	b			
20	12	-	-	-
25	15	15	18*	-
30	18*	18	18	20*
35	18*	18	20	20
40	18*	20*	20	25
45*	-	20*	20*	25*
50	-	20*	20	28
60	-	-	-	28
70	-	-	-	28

- 1 - болт
- 2 - гайка(din 934)
- 3 - шайба
- Ød1 - діаметр
- Ød2 - внутрішній діаметр шайби
- Ød3 - діаметр головки
- Ød4 - діаметр шайби
- b - довжина різьби
- l - довжина
- s - розмір під ключ