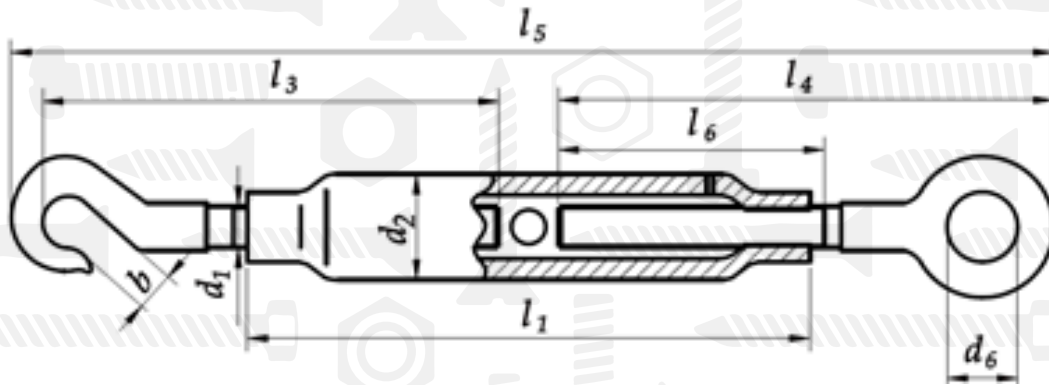


DIN 1478

Талреп закритий гак-око



Розмір/Діаметр

| d1 | | M12 | M16 | M20 |
|----|-----|------|------|------|
| d2 | | 25,6 | 30 | 33,7 |
| l1 | | 125 | 170 | 200 |
| l5 | min | 238 | 295 | 340 |
| | max | 328 | 400 | 480 |
| d6 | | 16,5 | 20 | 25 |
| b | | 15,5 | 18,5 | 20,5 |
| l4 | | 115 | 135 | 170 |

d1 - діаметр
d2 - діаметр тарлепу
d6 - діаметр кільця
L1 - довжина тарлепа
L3 - довжина
L4 - довжина
L5 - довжина
L6 - довжина різби
b - ширина заходу
d6 - діаметр кільця