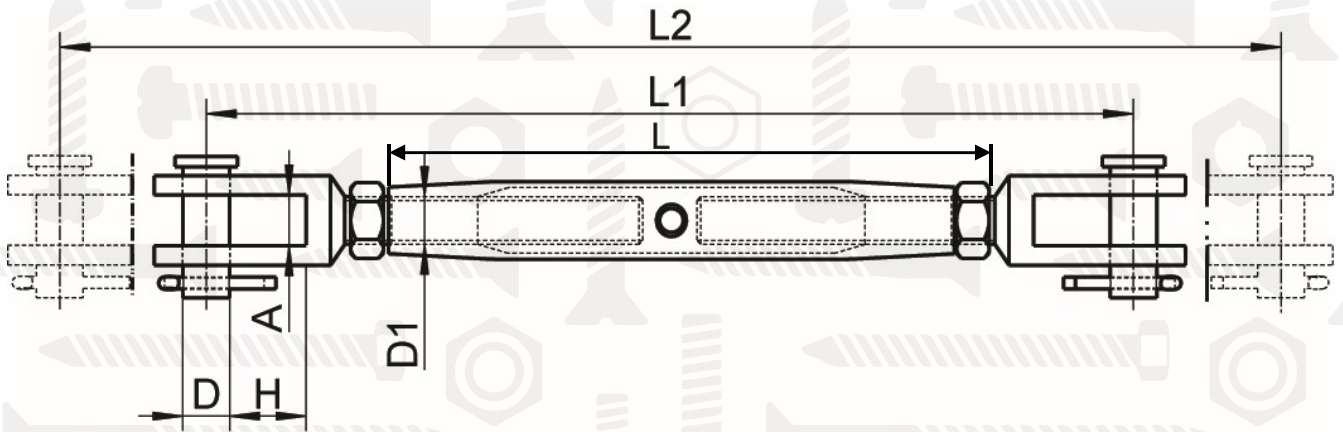


ART 8245

Талреп закритий вилка-вилка



Розмір/Діаметр

D1	M5	M6	M8	M10	M12	M14	M16	M20
L	80	95	105	125	150	165	190	210
L1	130	150	165	190	245	270	310	360
L2	190	220	240	280	360	390	450	510
A	6,5	7,5	11	12	14	15	17	20
D	5	6	8	9	12	12	16	19
H	10	10	11	14	20	22	26	30
Навантаження kg	143	196	355	556	816	1.112	1.454	2.270
Максимальне навантаження kg	571	785	1.417	2.222	3.263	4.445	5.812	9.075

D - діаметр пальця
 L - довжина
 L1 - довжина
 L2 - довжина
 A - ширина
 H - довжина
 D1 - діаметр