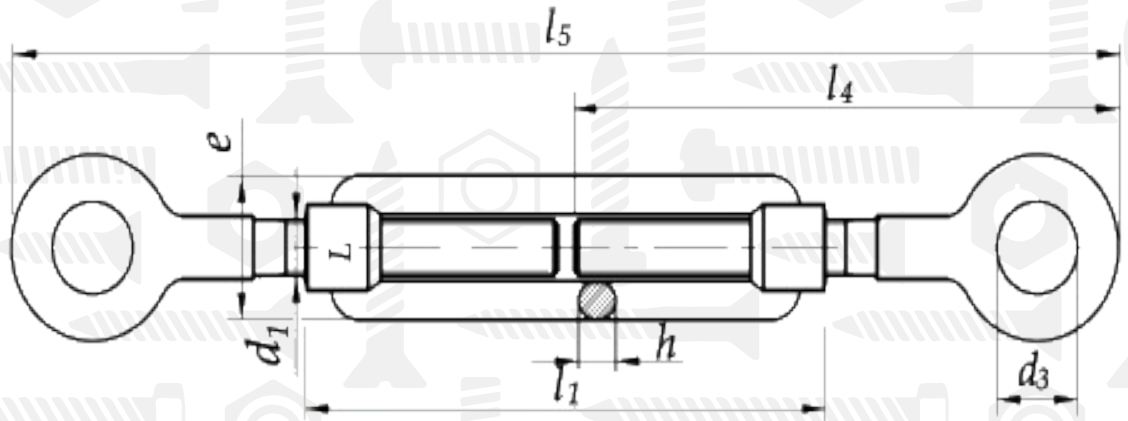


DIN 1480

Талреп відкритий око-око



Розмір/Діаметр

<i>d</i>	M6	M8	M10	M12	M16	M20	M24	M30	
<i>l1</i>	110	110	125	125	170	200	255	255	
<i>l5</i>	<i>min</i>	167	176	230	-	335	325	-	530
	<i>max</i>	247	270	315	-	450	450	590	690
<i>d3</i>	10	11	15,5	-	21,5	24	27	36,5	
<i>l4</i>	80	85	100	-	170	165	205	265	
<i>e</i>	19	23	30	-	42	52	60	74	
<i>h</i>	6	8	9	11	14	17	21	23	

d - номінальний діаметр талрепа

l1 - довжина талрепа

l5 - повна довжина

l4 - довжина різьби

d3 - діаметр кілець