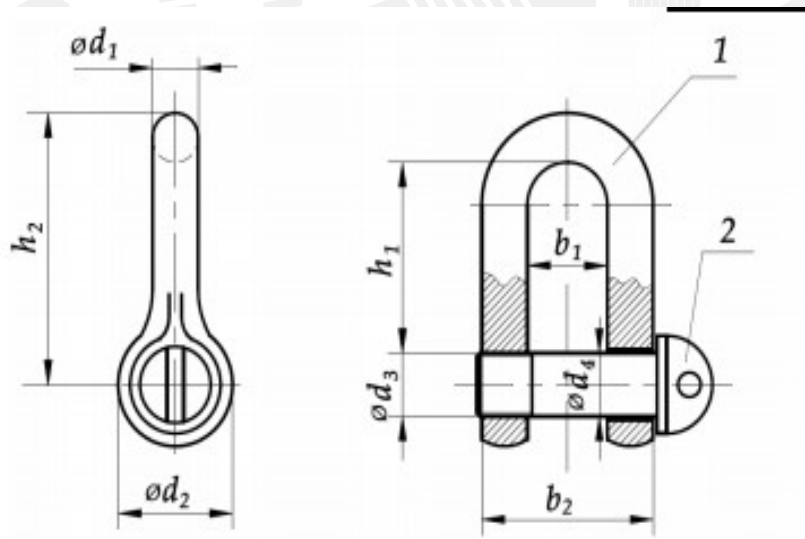


DIN 82101 A

Скоба пряма такелажна



Розмір/Діаметр

t	0,1	0,16	0,25	0,4	0,6	1	1,6	2	2,5
b1	7	8	11	14	17	21	27	30	33
b2	15	18	25	30	37	47	61	68	75
d1	4	5	7	8	10	13	17	19	21
d3	5	6	8	10	12	16	20	22	24
h1	15,5	18	24	30	36	49	61	67	73

Q	3	4	5	6	8	10	12	16	20
b1	38	42	47	53	60	66	73	81	90
b2	86	96	107	121	136	150	167	185	206
d1	24	27	30	34	38	42	47	52	58
d3	27	30	36	39	45	48	52	60	68
h1	83,5	91	111	119,5	139,5	147	158	185	211

t - вантажопідйомність

b1 - відстань між вушками

b2 - ширина хомута

d1 - діаметр хомута

d3 = d4 - діаметр отвору вушка

h1 - висота хомута