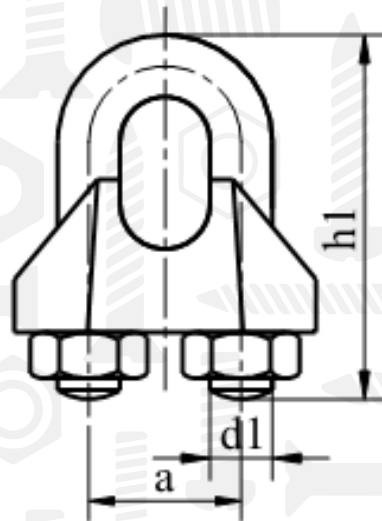


DIN 741

Зажим для тросу



Розмір/Діаметр

| Розмір | 3 | 4* | 5 | 6,5 | 8 | 9,5* | 10 | 11 | 12* | 13 |
|-----------------------------|----|----|----|-----|----|------|----|----|-----|-----|
| Діаметр тросу \varnothing | 3 | 4 | 5 | 6,5 | 8 | 9,5 | 10 | 11 | 12 | 13 |
| d_1 | M4 | M4 | M5 | M5 | M6 | M8 | M8 | M8 | M10 | M10 |
| h_1 | 20 | 22 | 24 | 28 | 34 | 42 | 42 | 44 | 55 | 55 |
| a | 9 | 8 | 11 | 13 | 16 | 19 | 19 | 20 | 24 | 24 |

Розмір/Діаметр

| Розмір | 14 | 16 | 19 | 22 | 26 | 30 | 34 | 40 | 45* |
|-----------------------------|-----|-----|-----|-----|-----|-----|-----|-----|-----|
| Діаметр тросу \varnothing | 14 | 16 | 19 | 22 | 26 | 30 | 34 | 40 | 45 |
| d_1 | M10 | M12 | M12 | M14 | M14 | M16 | M16 | M16 | M18 |
| h_1 | 57 | 63 | 75 | 85 | 95 | 110 | 120 | 140 | 165 |
| a | 25 | 29 | 32 | 37 | 41 | 48 | 52 | 58 | 65 |

* - розміри не відповідають стандарту

d_1 - діаметр

h_1 - висота

a - ширини