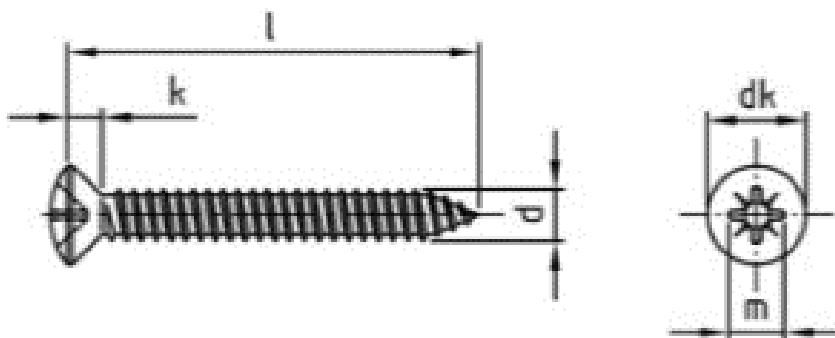


Саморіз з напівпотайною головкою PZ

DIN 7983

ГОСТ 10620-80

ISO 7051



Розмір/Діаметр

| | | | | | | | | |
|-----------|-----|-----|-----|-----|-----|-----|------|------|
| <i>d</i> | 2,2 | 2,9 | 3,5 | 3,9 | 4,2 | 4,8 | 5,5 | 6,3 |
| <i>dk</i> | 4,3 | 5,5 | 6,8 | 7,5 | 8,1 | 9,5 | 10,8 | 12,4 |
| <i>k</i> | 1,3 | 1,7 | 2,1 | 2,3 | 2,5 | 3 | 3,4 | 3,8 |
| <i>m</i> | 2,4 | 3,1 | 4,3 | 4,4 | 4,6 | 5,1 | 6,6 | 7,1 |

d - діаметр
dk - діаметр головки
k - висота головки
L - довжина
m - розмір під ключ