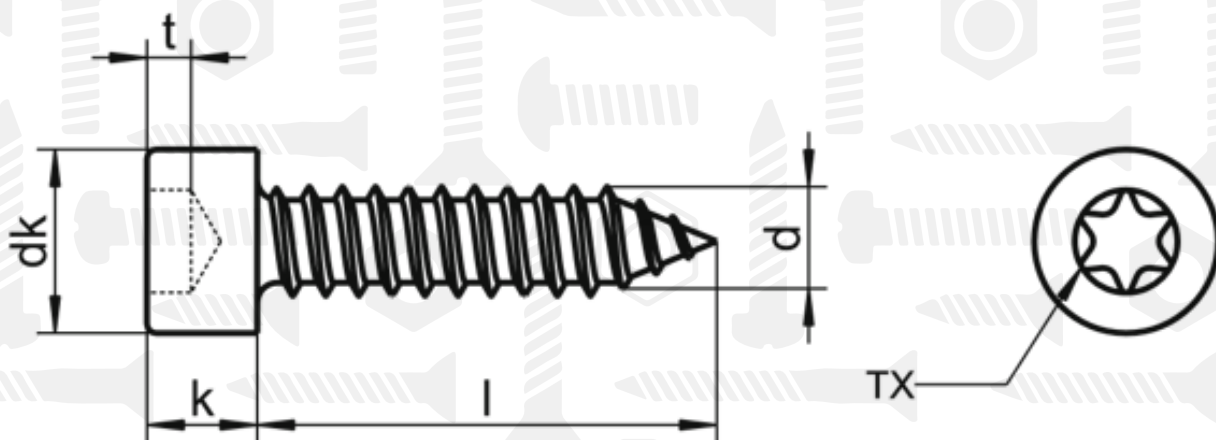


ART 9051

Саморіз з циліндричною головкою під torx



Розмір/Діаметр

dk	8,5	10,0	10,0
k max	5	6	6
t min.	2,5	3,0	3,0
★	TX 25	TX 30	TX 30
Довжина	ST4,8	ST5,5	ST6,3
9,5 (3/8")	●	●	●
13 (1/2")	●	●	●
16 (5/8")	●	●	●
19 (3/4")	●	●	●
22 (7/8")	●	●	●
25 (1")	●	●	●
32 (1 1/4")	●	●	●
38 (1 1/2")	●	●	●
45 (1 3/4")	●	●	●
50 (2")	●	●	●
55 (2 1/8")	●	●	●
60 (2 3/8")	●	●	●
70 (2 3/4")	●	●	●
80 (3 1/8")	●	●	●
SU	500 ≥ 32 200	200 ≥ 38 100	200 ≥ 32 100

d - діаметр
dk - діаметр головки
k - висота головки

t - глибина ключа
l - довжина