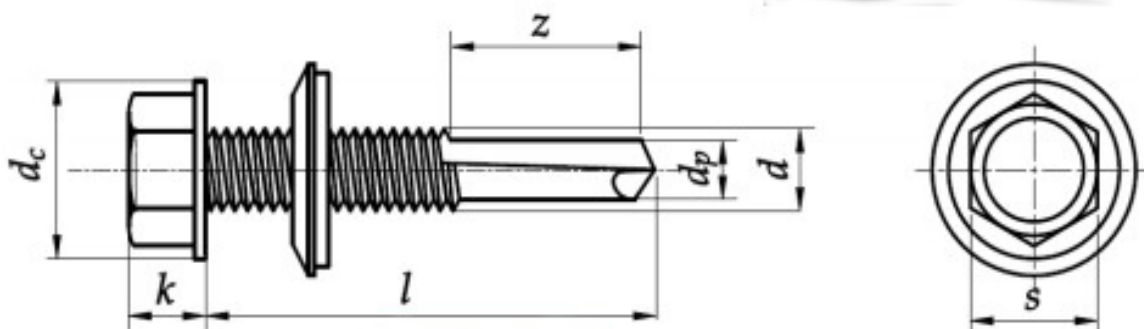


AN 212

Саморіз з шестигранною головкою і шайбою EPDM



Розмір/Діаметр

d		5,5
d_p		4,9
d_c	<i>max</i>	11
	<i>min</i>	10
k	<i>max</i>	5,4
	<i>min</i>	4,8
z		15,5
s	<i>max</i>	8
	<i>min</i>	7,78

d - діаметр

d_p - діаметр бури

d_c - діаметр головки

k - висота головки

s - ширина шестигранної головки