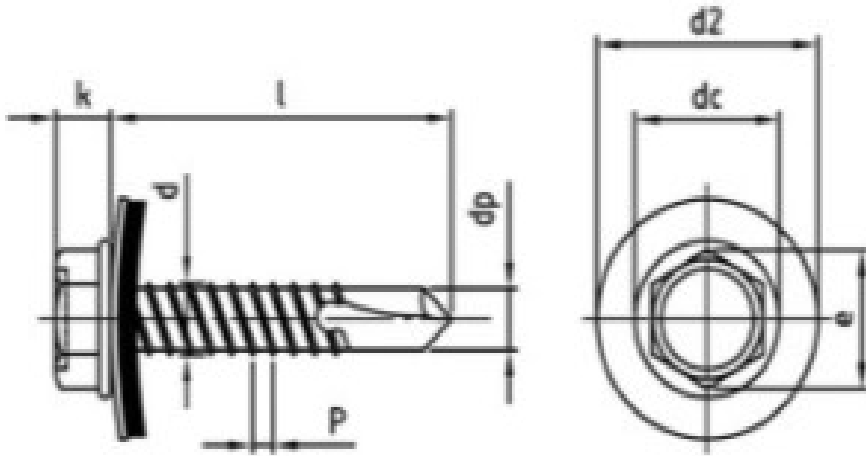


DIN7504 KO

Саморіз з шестигранною головкою з буром і шайбою



Розмір/Діаметр

<i>d</i>	5,5
<i>e</i>	8,71
<i>dc</i>	11
<i>d2</i>	16
<i>k</i>	5,45
<i>p</i>	1,7
<i>dp</i>	4,8

d - діаметр

dc - ширина пресшайби шурупа

d2 - діаметр шайбци

k - висота головки

p - крок різьби

dp - висота буру