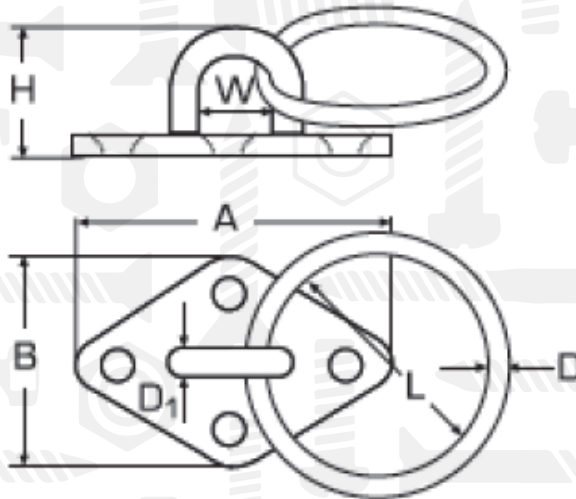


ART 8265

Обушок на ромбовій основі



Розмір/Діаметр

Тип	A	B	C
A	59	64	80
B	37	40	50
H	22	22	32
W	11	15	18
D	5	6	8
D1	4,2	6,0	8,0
L	30	35	45

D - товщина вуха  
 D1 - діаметр  
 A - довжина  
 B - ширина  
 W - ширина вуха  
 H - висота зовнішня  
 L - діаметр кільця