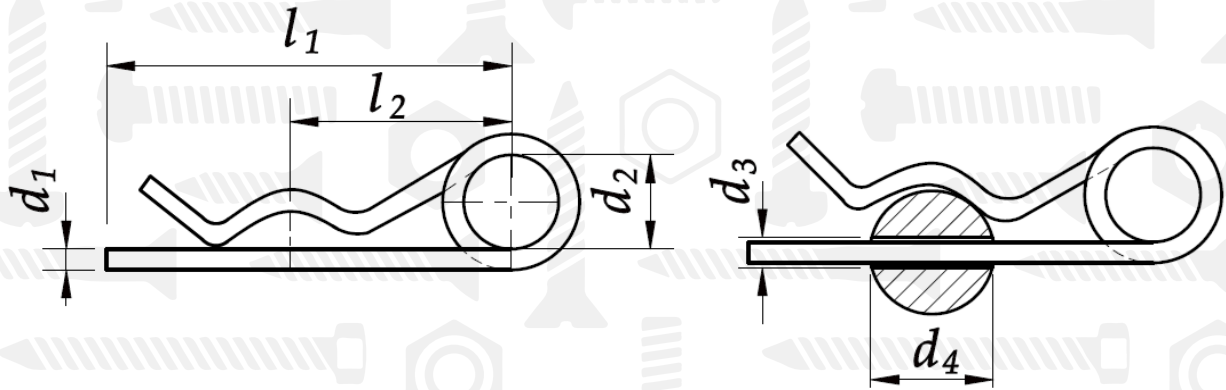


Шплінт пружинний

DIN 11024

AN 76



Розмір/Діаметр

$d_{ном}$	2	3	4	5	6	7	8
d_1	2	3	4	5	6	7	8
d_2	10	16	23	26	30	30	30
l_1	50	62	78	92	120	130	130
l_2	25	32	44	50	70	72	76
d_3	2,5	3,5	4,5	5,5	6,5	8	9
d_4	8 - 14	14 - 20	17 - 24	18 - 30	24 - 36	24 - 40	24 - 45

d_1 - діаметр номінальний

d_2 - діаметр

d_3 - діаметр

d_4 - діаметр

l_1 - довжина

l_2 - довжина