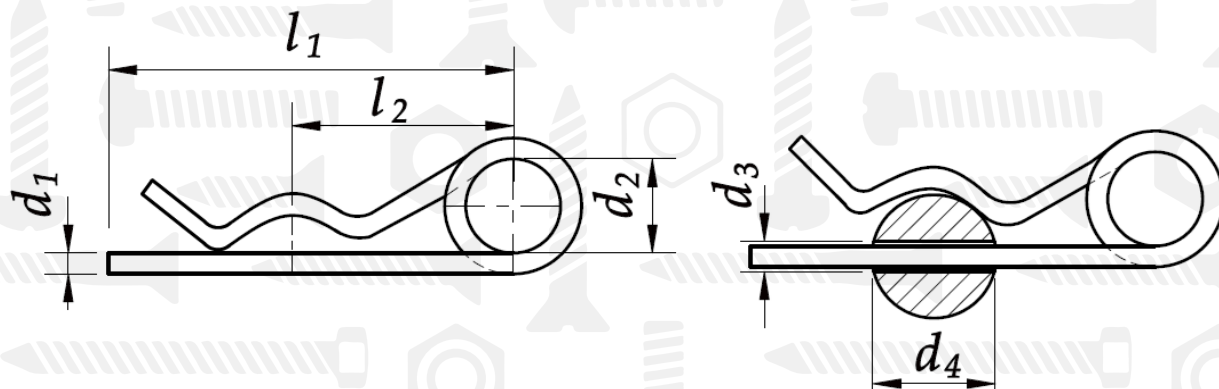


Шплінт пружинний

DIN 11024

AN 76



Розмір/Діаметр

d nom	2	3	4	5	6	7	8
d1	2	3	4	5	6	7	8
d2	10	16	23	26	30	30	30
l1	50	62	78	92	120	130	130
l2	25	32	44	50	70	72	76
d3	2,5	3,5	4,5	5,5	6,5	8	9
d4	8 - 14	14 - 20	17 - 24	18 - 30	24 - 36	24 - 40	24 - 45

dnom		2,25	2,8	3,6	4,5	5,6	6,3
d1		2,25	2,8	3,6	4,5	5,6	6,3
d2	nom.	20	20	20	25	25	30
d4	max.	11,2	14	20	26	34	45
	min.	9	11,2	14	20	36	34
l1	nom.	42	48	64	80	97	125
l2	nom.	24	29	32	39	45	56

d1 - діаметр номінальний
d2 - діаметр
d3 - діаметр
d4 - діаметр
l1 - довжина
l2 - довжина