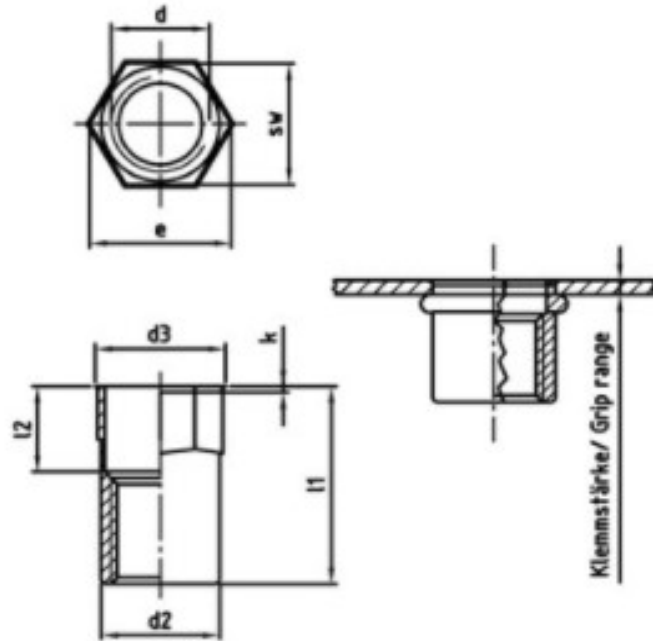


ART 9318

Клепальна гайка частково шестигранна з потайним буртиком



Розмір/Діаметр

| <i>d</i>  | 3    | 4    | 5   | 6   | 8   | 10   | 12  |      |      |      |
|-----------|------|------|-----|-----|-----|------|-----|------|------|------|
| <i>l1</i> | 9    | 12   | 14  | 16  | 17  | 20,5 | 24  |      |      |      |
| <i>d2</i> | 4,9  | 5    | 5,9 | 6   | 6,9 | 7    | 8,9 | 10,9 | 12,9 | 15,9 |
| <i>d3</i> | 6    | 5,6  | 7   | 7   | 8   | 8    | 10  | 12   | 14   | 17,5 |
| <i>l2</i> | 4,2  | 4,5  | 4,5 | 6   | 5,2 | 7,5  | 6,3 | 6,8  | 9    | 9,3  |
| <i>k</i>  | 0,35 | 0,5  | 0,6 | 0,6 | 0,6 | 0,6  | 0,6 | 0,6  | 0,6  | 0,6  |
| <i>e</i>  | 5,3  | 5,45 | 6,5 | 6,8 | 7,6 | 7,9  | 10  | 12,1 | 14,7 | 17,6 |
| <i>SW</i> | 5    | 5    | 6   | 6   | 7   | 7    | 9   | 11   | 13   | 16   |

*d* - діаметр внутрішній  
*l1* - довжина  
*k* - висота заглиблення  
*l2* - довжина різьби  
*SW* - розмір під ключ

\* при замовленні товарів із "\*" уточнюйте технічні характеристики у менеджера.