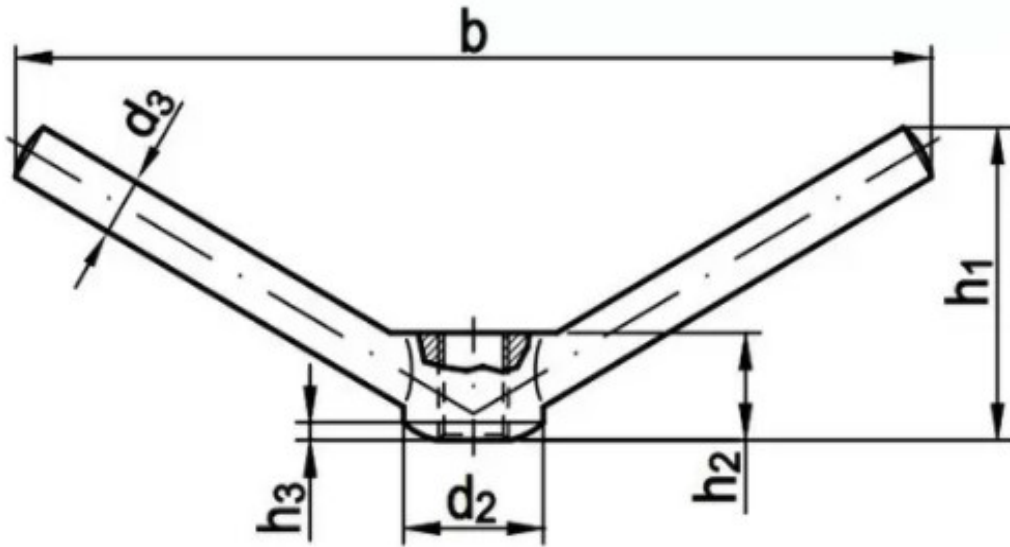


DIN80701

Гайка ричажкова



Розмір/Діаметр

<i>d</i>	16	20	24
<i>b</i>	200	240	280
<i>d2</i>	30	40	50
<i>d3</i>	12	16	20
<i>h1</i>	65	75	90
<i>h2</i>	20	25	32
<i>h3</i>	4	5	5

d - діаметр

b - довжина

d2 - зовнішній діаметр гайки

d3 - діаметр ручки

h1 - висота гайки

h2 - висота тільки різьбової частини

h3 - виступ нижньої частини гайки