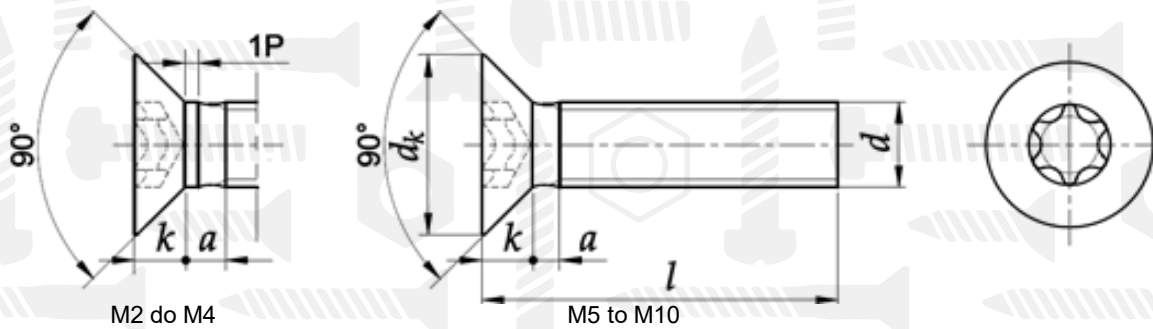


DIN 7991

Болт з потайною головкою під torx

ISO 10642



Розмір/Діаметр

d ₁	M2	M2,5	M3	(M3,5)	M4	M5	M6	M8	M10	
P	0,4	0,45	0,5	0,6	0,7	0,8	1	1,25	1,5	
a	0,8	0,9	1	1,2	1,4	1,6	2	2,5	3	
d _k	ном=max	3,8	4,7	5,5	7,3	8,4	9,3	11,3	15,8	18,3
	min.	3,5	4,4	5,2	6,94	8,04	8,94	10,87	15,37	17,78
k	ном=max	1,2	1,5	1,65	2,35	2,7	2,7	3,3	4,65	5
T	6	8	10	15	20	25	30	45	50	

d - діаметр
 k - висота головки
 a - ширина пазу
 l - довжина