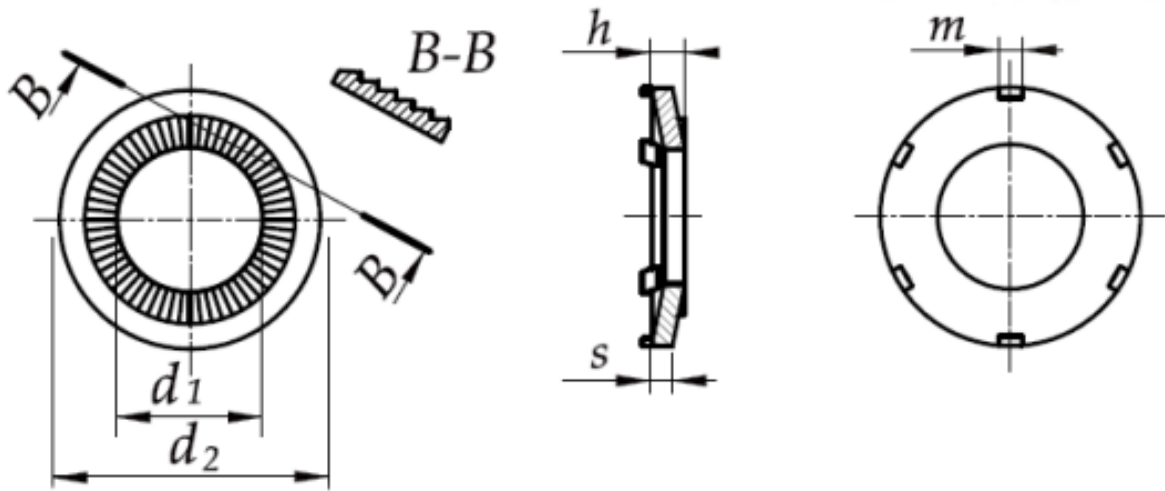


NFE 25-511

Шайба стопорна контактна із зубчиками



Розмір/Діаметр

d_{nom}		3	4	5	6	8	10	12	14	16	20
Діаметр		M3	M4	M5	M6	M8	M10	M12	M14	M16	M20
d_1	<i>min</i>	3,10	4,10	5,10	6,10	8,20	10,20	12,40	14,40	16,40	20,50
	<i>max</i>	3,35	4,40	5,40	6,40	8,56	10,56	12,83	14,83	16,83	21,02
d_2	<i>min</i>	5,80	7,80	9,80	11,80	15,80	19,75	23,75	23,75	31,70	39,70
	<i>max</i>	6,20	8,20	10,20	12,20	16,20	20,25	24,25	24,25	32,30	40,30
s	<i>min</i>	0,57	0,77	0,97	1,16	1,36	1,56	1,56	1,56	2,44	2,94
	<i>max</i>	0,63	0,83	1,03	1,24	1,44	1,64	1,64	1,64	2,56	3,06
h	<i>min</i>	0,80	1,00	1,25	1,50	1,95	2,15	2,15	2,05	3,50	4,20
	<i>max</i>	0,95	1,15	1,50	1,80	2,40	2,60	2,60	2,50	3,95	4,65
m	<i>min</i>	0,70	0,9	1,8	1,8	1,8	1,8	1,8	1,8	4,3	4,3
	<i>max</i>	0,9	1,1	2,2	2,2	2,2	2,2	2,2	2,2	4,7	4,7
Кількість зубців		6	6	6	6	6	6	6	6	6	6

d_1 - внутрішній діаметр

d_2 - зовнішній діаметр

h - ширина

s - товщина

m - висота виступу