

DIN 6923

ISO 4161

ISO 10663

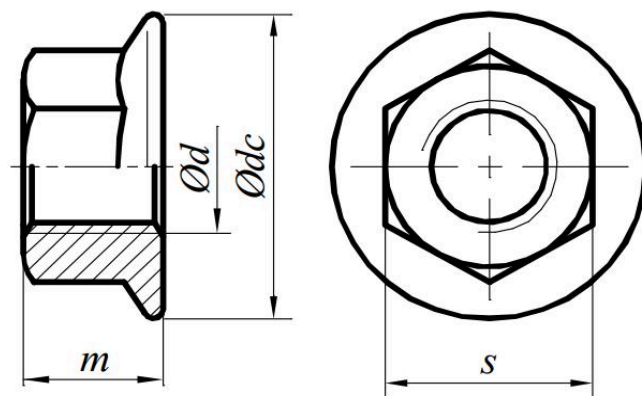
EN 1661

EN 14218

PN 82168

ГОСТ Р 50592-93

Гайка шестигранна з фланцем



Розмір / Діаметр

	M4*	M5	M6	M8	M10	M12	M14	M16	M18*	M20	M24*
d				M8x1	M10x1,25	M12x1,5	M14x1,5	M16x1,5	M18x1,5*	M20x1,5	
					(M10x1)	(M12x1,25)					
P	0,7	0,8	1	1,25	1,5	1,75	2	2	2,5	2,5	3
d _{c max}	10	11,8	14,2	17,9	21,8	26	29,9	34,5	39	42,8	51
m	max.	4,8	5	6	8	10	12	14	16	18	22,9
	min.	4,5	4,7	5,7	7,6	9,6	11,6	13,3	15,3	18,9	24
S _{nom}	7	8	10	13	15	18	21	24	27	30	36

() – розмір не стандартний

* - розміри не включені в стандарт

d - діаметр

m - висота

s - розмір під ключ