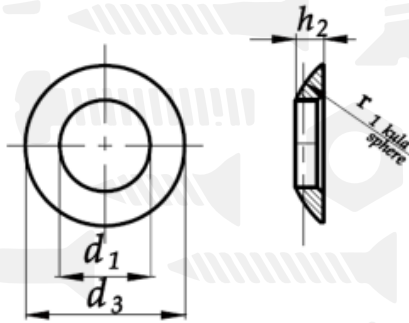


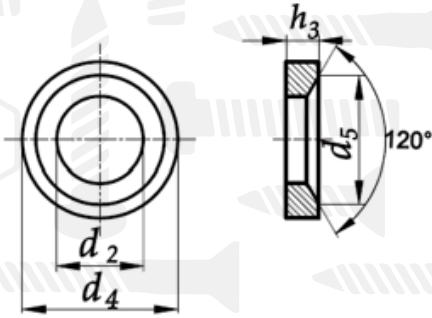
Шайба сферична

DIN 6319 C+D

PN 82026



Форма С



Форма D

Розмір/Діаметр

| | Діаметр | M6 | M8 | M10 | M12 | M14 | M16 | M20 | M24 | M30 | M36 | M42 | M48 |
|---------|-------------------------|-----|------|------|------|------|-----|------|-----|------|-----|-----|-----|
| Форма С | d _{1 ном.} H13 | 6,4 | 8,4 | 10,5 | 13 | 15 | 17 | 21 | 25 | 31 | 37 | 43 | 50 |
| | d ₃ | 12 | 17 | 21 | 24 | 28 | 30 | 36 | 44 | 56 | 68 | 78 | 92 |
| | h ₂ | 2,3 | 3,2 | 4 | 4,6 | 5 | 5,3 | 6,3 | 8,2 | 11,2 | 14 | 17 | 21 |
| | r _{1 kula} | 9 | 12 | 15 | 17 | 22 | 22 | 27 | 32 | 41 | 50 | 58 | 67 |
| Форма D | d _{2 ном.} | 7,1 | 9,6 | 12 | 14,2 | 16,5 | 19 | 23,2 | 28 | 35 | 42 | 49 | 56 |
| | d ₄ | 12 | 17 | 21 | 24 | 28 | 30 | 36 | 44 | 56 | 68 | 78 | 92 |
| | d ₅ | 11 | 14,5 | 18,5 | 20 | 24,8 | 26 | 31 | 37 | 49 | 60 | 70 | 82 |
| | h ₃ | 2,8 | 3,5 | 4,2 | 5 | 5,6 | 6,2 | 7,5 | 9,5 | 12 | 15 | 18 | 22 |

d₁ - внутрішній діаметр
d₂ - внутрішній діаметр
d₃ - зовнішній діаметр шайби
d₄ - зовнішній діаметр
d₅ - діаметр буртика
h₂ - ширина
h₃ - ширина