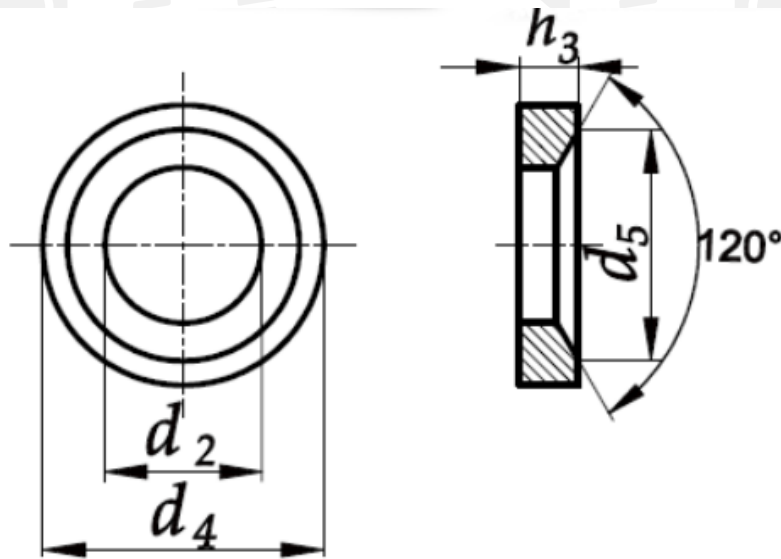


DIN 6319 - D

Шайба конічна



Розмір/Діаметр

d2 nom	7,1	9,6	12	14,2	16,5	19	23,2	28	35	42	49	56
d4	12	17	21	24	28	30	36	44	56	68	78	92
d5	11	14,5	18,5	20	24,8	26	31	37	49	60	70	82
h3	2,8	3,5	4,2	5	5,6	6,2	7,5	9,5	12	15	18	22

d2 - внутрішній діаметр

d4 - зовнішній діаметр

d5 - діаметр посадки

h3 - товщина