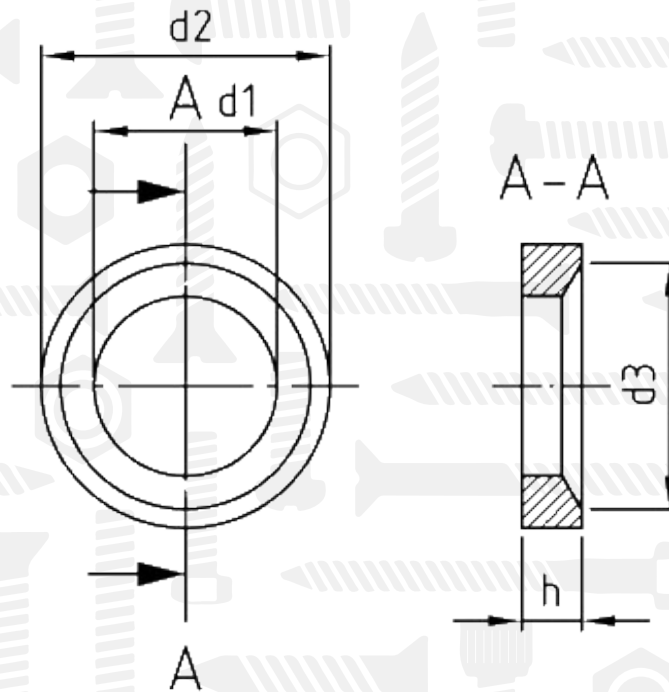


DIN 6319-D

Шайба сферична



Розмір/Діаметр

<i>d1</i>	7,1	9,6	12	14,2	16,5	19	23,2	28
<i>d2</i>	12	17	21	24	28	30	36	44
<i>d3</i>	11	14,5	18,5	20	24,8	26	31	37
<i>h</i>	2,8	3,5	4,2	5	5,6	6,2	7,5	9,5

d1 - внутрішній діаметр

d2 - зовнішній діаметр

d3 - діаметр посадки

h - висота шайби