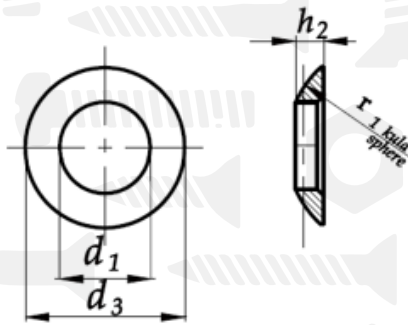


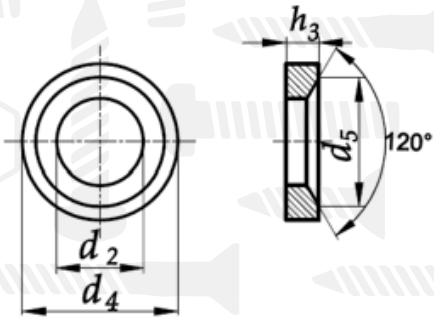
## Шайба сферична

DIN 6319 C+D

PN 82026



Форма С



Форма D

Розмір/Діаметр

	Діаметр	M6	M8	M10	M12	M14	M16	M20	M24	M30	M36	M42	M48
Форма С	d <sub>1 ном.</sub> H13	6,4	8,4	10,5	13	15	17	21	25	31	37	43	50
	d <sub>3</sub>	12	17	21	24	28	30	36	44	56	68	78	92
	h <sub>2</sub>	2,3	3,2	4	4,6	5	5,3	6,3	8,2	11,2	14	17	21
	r <sub>1 kula</sub>	9	12	15	17	22	22	27	32	41	50	58	67
Форма D	d <sub>2 ном.</sub>	7,1	9,6	12	14,2	16,5	19	23,2	28	35	42	49	56
	d <sub>4</sub>	12	17	21	24	28	30	36	44	56	68	78	92
	d <sub>5</sub>	11	14,5	18,5	20	24,8	26	31	37	49	60	70	82
	h <sub>3</sub>	2,8	3,5	4,2	5	5,6	6,2	7,5	9,5	12	15	18	22

d<sub>1</sub> - внутрішній діаметр  
d<sub>2</sub> - внутрішній діаметр  
d<sub>3</sub> - зовнішній діаметр  
d<sub>4</sub> - зовнішній діаметр  
d<sub>5</sub> - діаметр буртика  
h<sub>2</sub> - товщина  
h<sub>3</sub> - товщина