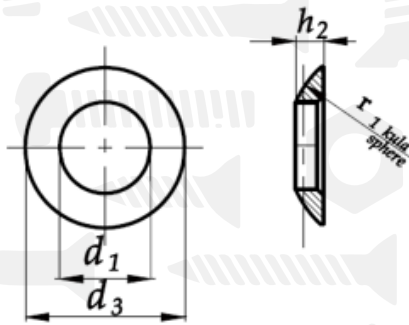


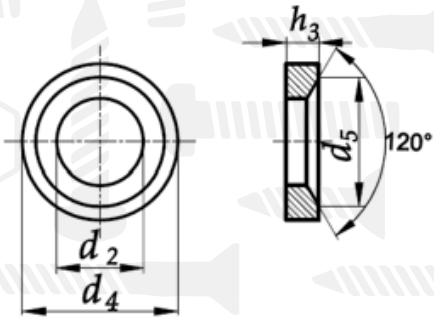
Шайба сферична

DIN 6319 C+D

PN 82026



Форма С



Форма D

Розмір/Діаметр

	Діаметр	M6	M8	M10	M12	M14	M16	M20	M24	M30	M36	M42	M48
Форма С	$d1_{ном. H13}$	6,4	8,4	10,5	13	15	17	21	25	31	37	43	50
	$d3$	12	17	21	24	28	30	36	44	56	68	78	92
	$h2$	2,3	3,2	4	4,6	5	5,3	6,3	8,2	11,2	14	17	21
	$r1_{kula}$	9	12	15	17	22	22	27	32	41	50	58	67
Форма D	$d2_{ном.}$	7,1	9,6	12	14,2	16,5	19	23,2	28	35	42	49	56
	$d4$	12	17	21	24	28	30	36	44	56	68	78	92
	$d5$	11	14,5	18,5	20	24,8	26	31	37	49	60	70	82
	$h3$	2,8	3,5	4,2	5	5,6	6,2	7,5	9,5	12	15	18	22

$d1$ - внутрішній діаметр
 $d2$ - внутрішній діаметр
 $d3$ - зовнішній діаметр шайби
 $d4$ - зовнішній діаметр
 $d5$ - діаметр буртика
 $h2$ - ширина
 $h3$ - ширина