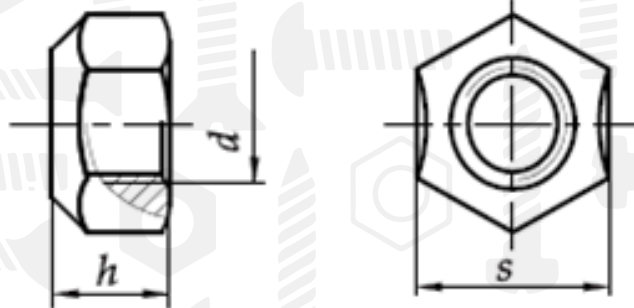


Гайка самоконтряца

DIN 980 V

ISO 7042

PN 82176



Розмір/Діаметр

d	M3	M4	M5	M6	M7	M8	M10	
							M8x1	M10x1,25 M10x1
P	0,5	0,7	0,8	1	1	1,25	1,5	
h	max=nom	3,7	4,2	5,1	6	7	8	10
	min.	3,4	3,9	4,8	5,7	6,5	7,5	9
S _{nom}	5,5	7	8	10	11	13	17	

Розмір/Діаметр

d	M12	M14	M16	M18	M20	M22	M24	
		M12x1,25 M12x1,5	M14x1,5	M16x1,5	M18x1,5 M18x2	M20x1,5 M20x2	M22x1,5 M22x2	M24x2
P	1,75	2	2	2,5	2,5	2,5	3	
h	max=nom	12	14	16	18	20	22	24
	min.	11	12	14	16	18	20	22
S _{nom}	19	22	24	27	30	32	36	

Розмір/Діаметр

d	M27	M30	M33	M36	M39	
		M27x2	M30x2	M33x2	M36x3	M39x3
P	3	3,5	3,5	4	4	
h	max=nom	27	30	33	36	39
	min.	25	28	31	34	37
S _{nom}	41	46	50	55	60	

P – крок
d – діаметр
h – висота
s – розмір під ключ