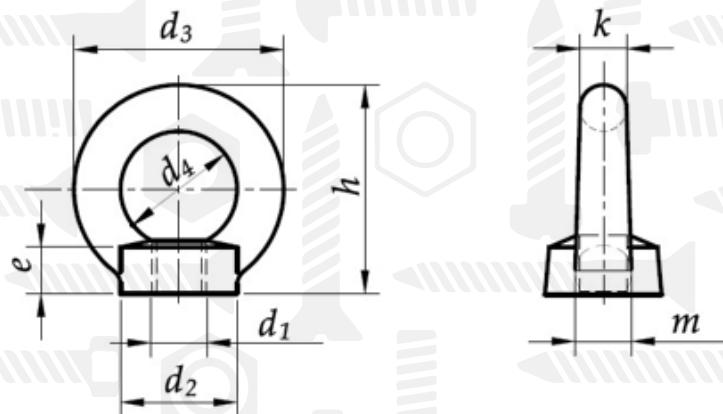


Рим - гайка

DIN 582

DIN 2009



Розмір/Діаметр

d ₁	M6*	M8	M10	M12	M16	M20	M24	M30	M36	M42	M48
d _{2 nom}	20	20	25	30	35	40	50	65	75	85	100
d _{3 nom}	36	36	45	54	63	72	90	108	126	144	166
d _{4 nom}	20	20	25	30	35	40	50	60	70	80	90
e	8,5	8,5	10	11	13	16	20	25	30	35	40
h _{nom}	36	36	45	53	62	71	90	109	128	147	168
k _{nom}	8	8	10	12	14	16	20	24	28	32	38
m _{nom}	10	10	12	14	16	19	24	28	32	38	46

Розмір/Діаметр

d ₁	M56	M64	M72x6	M80x6	M100x6
d _{2 nom}	110	120	150	170	190
d _{3 nom}	184	206	260	296	330
d _{4 nom}	100	110	140	160	180
e	45	50	60	70	80
h _{nom}	187	208	260	298	330
k _{nom}	42	48	60	68	75
m _{nom}	50	58	72	80	88

* - розмір нестандартний
d₁ - діаметр
d₂ - зовнішній діаметр гайки

d₃ - зовнішній діаметр кільця
d₄ - внутрішній діаметр кільця
h - висота

m - товщина кільця
k - товщина кільця
e - висота гайки