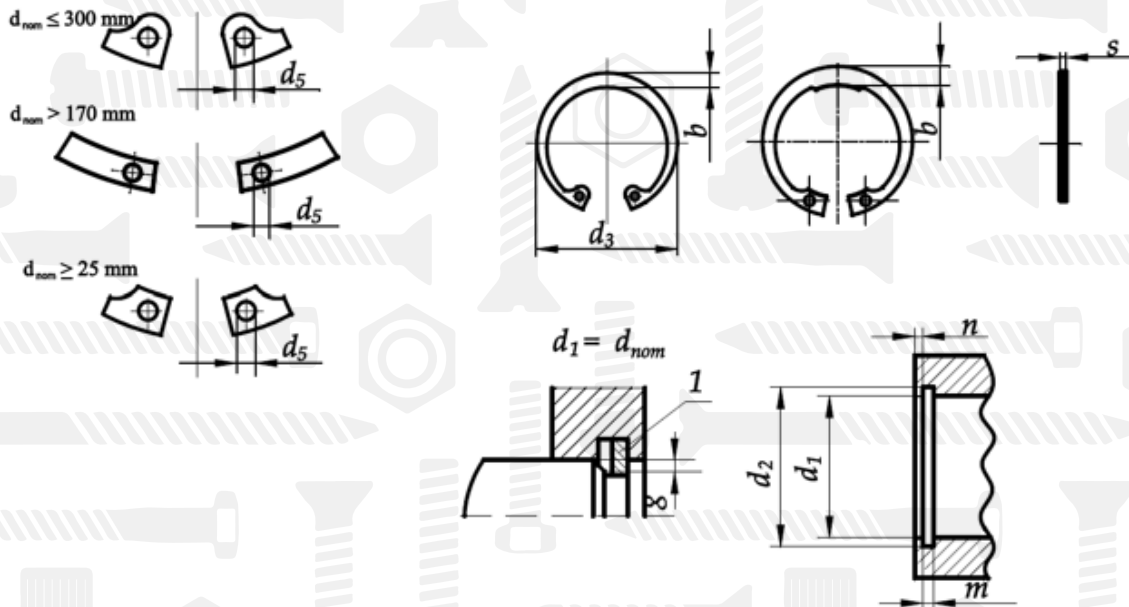


Кільце стопорне внутрішнє

DIN 472

PN 85111 W



Розмір/Діаметр

$d_{nom} = d_1$	8	9	10	11	12	13	14	15	16	17	18	19	20	
s	0,8	0,8	1	1	1	1	1	1	1	1	1	1	1	
d_3 ¹⁾	8,7	9,8	10,8	11,8	13	14,1	15,1	16,2	17,3	18,3	19,5	20,5	21,5	
d_5 min	1	1	1,2	1,2	1,5	1,5	1,7	1,7	1,7	1,7	2	2	2	
~ b	1,1	1,3	1,4	1,5	1,7	1,8	1,9	2	2	2,1	2,2	2,2	2,3	
d2	nom.	8,4	9,4	10,4	11,4	12,5	13,6	14,6	15,7	16,8	17,8	19	20	21
	odch.	0,09		0,11						0,13				
	tol.	0		0						0				
m	H13	0,9	0,9	1,1	1,1	1,1	1,1	1,1	1,1	1,1	1,1	1,1	1,1	1,1
		0,6	0,6	0,6	0,6	0,8	0,9	0,9	1,1	1,2	1,2	1,5	1,5	1,5
g_{max}		0,5	0,5	0,5	0,5	0,5	0,5	0,5	1	1	1	1	1	
DIN 5254		8										19		

1) - розмір перед монтажем

Кільце стопорне внутрішнє

DIN 472

PN 85111 W

Розмір/Діаметр

d _{nom} = d ₁	21	22	24	25	26	27*	28	30	31	32	34	35	36	
s	1	1	1,2	1,2	1,2	1,2	1,2	1,2	1,2	1,2	1,5	1,5	1,5	
d ₃ ¹⁾	22,5	23,5	25,9	26,9	27,9	29,1	30,1	32,1	33,4	34,4	36,5	37,8	38,8	
d _{5 min}	2	2	2	2	2	2	2	2	2,5	2,5	2,5	2,5	2,5	
~ b	2,4	2,5	2,6	2,7	2,8	2,9	2,9	3	3,2	3,2	3,3	3,4	3,5	
d ₂	nom.	22	23	25,2	26,2	27,2	28,4	29,4	31,4	32,7	33,7	35,7	37	38
	odch.	0,13		0,21				0,25						
	tol.	H11		H12				H12						
m H13	1,1	1,1	1,3	1,3	1,3	1,3	1,3	1,3	1,3	1,3	1,6	1,6	1,6	
n _{min}	1,5	1,5	1,8	1,8	1,8	2,1	2,1	2,1	2,6	2,6	2,6	3	3	
g _{max}	1	1	1	1	1	1	1	1	1	1	1,5	1,5	1,5	
DIN 5254	19													

Розмір/Діаметр

d _{nom} = d ₁	37	38	40	42	45	47	48	50	52	55	56	58	60	
s	1,5	1,5	1,75	1,75	1,75	1,75	1,75	2	2	2	2	2	2	
d ₃ ¹⁾	39,8	40,8	43,5	45,5	48,5	50,5	51,5	54,2	56,2	59,2	60,2	62,2	64,2	
d _{5 min}	2,5	2,5	2,5	2,5	2,5	2,5	2,5	2,5	2,5	2,5	2,5	2,5	2,5	
~ b	3,6	3,7	3,9	4,1	4,3	4,4	4,5	4,6	4,7	5	5,1	5,2	5,4	
d ₂	nom.	39	40	42,5	44,5	47,5	49,5	50,5	53	55	58	59	61	63
	odch.	0,25					0,3							
	tol.	H12					H12							
m H13	1,6	1,6	1,85	1,85	1,85	1,85	1,85	2,15	2,15	2,15	2,15	2,15	2,15	
n _{min}	3	3	3,8	3,8	3,8	3,8	3,8	4,5	4,5	4,5	4,5	4,5	4,5	
g _{max}	1,5	1,5	2	2	2	2	2	2	2	2	2	2	2	
DIN 5254	19			40										

1) - розмір перед монтажем

Кільце стопорне внутрішнє

DIN 472

PN 85111 W

Розмір/Діаметр

d _{nom} = d ₁	62	63	65	68	70	72	75	78	80	82	85	88	90	
s	2	2	2,5	2,5	2,5	2,5	2,5	2,5	2,5	2,5	3	3	3	
d ₃ ¹⁾	66,2	67,2	69,2	72,5	74,5	76,5	79,5	82,5	85,5	87,5	90,5	93,5	95,5	
d _{5 min}	2,5	2,5	3	3	3	3	3	3	3	3	3,5	3,5	3,5	
~ b	5,5	5,6	5,8	6,1	6,2	6,4	6,6	6,8	7	7	7,2	7,4	7,6	
d ₂	nom.	65	66	68	71	73	75	78	81	83,5	85,5	88,5	91,5	93,5
	odch.	0,3							0,35					
	tol.	0							0					
m H13	tol.	H12							H12					
	m H13	2,15	2,15	2,65	2,65	2,65	2,65	2,65	2,65	2,65	2,65	3,15	3,15	3,15
n _{min}	4,5	4,5	4,5	4,5	4,5	4,5	4,5	4,5	4,5	5,3	5,3	5,3	5,3	
g _{max}	2	2	2,5	2,5	2,5	2,5	2,5	2,5	2,5	2,5	3	3	3	
DIN 5254	40											85		

Розмір/Діаметр

d _{nom} = d ₁	92	95	98	100	102	105	110	115	120	125	130	135	140	
s	3	3	3	3	4	4	4	4	4	4	4	4	4	
d ₃ ¹⁾	97,5	100,5	103,5	105,5	108	112	117	122	127	132	137	142	147	
d _{5 min}	3,5	3,5	3,5	3,5	3,5	3,5	3,5	3,5	3,5	4	4	4	4	
~ b	7,8	8,1	8,3	8,4	8,5	8,7	9	9,3	9,7	10	10,2	10,5	10,7	
d ₂	nom.	95,5	98,5	101,5	103,5	106	109	114	119	124	129	134	139	144
	odch.	0,35				0,54				0,63				
	tol.	0				0				0				
m H13	tol.	H12				H13				H13				
	m H13	3,15	3,15	3,15	3,15	4,15	4,15	4,15	4,15	4,15	4,15	4,15	4,15	4,15
n _{min}	5,3	5,3	5,3	5,3	6	6	6	6	6	6	6	6	6	
g _{max}	3	3	3	3	3	3	3	3	3	3	3	3	3	
DIN 5254	85										125			

1)
- розмір перед монтажем

Кільце стопорне внутрішнє

DIN 472

PN 85111 W

Розмір/Діаметр

d _{nom} = d ₁	145	150	155	160	165	170	175	180	185	190	195	200	210	
s	4	4	4	4	4	4	4	4	4	4	4	4	5	
d ₃ ¹⁾	152	158	164	169	174,5	179,5	184,5	189,5	194,5	199,5	204,5	209,5	222	
d _{5 min}	4	4	4	4	4	4	4	4	4	4	4	4	4	
~ b	10,9	11,2	11,4	11,6	11,8	12,2	12,7	13,2	13,7	13,8	13,8	14	14	
d ₂	nom.	149	155	160	165	170	175	180	185	190	195	200	205	216
	odch.	0,63						0,72						
	tol.	0						0						
m H13	H13						H13							
m H13	4,15	4,15	4,15	4,15	4,15	4,15	4,15	4,15	4,15	4,15	4,15	4,15	5,15	
n _{min}	6	7,5	7,5	7,5	7,5	7,5	7,5	7,5	7,5	7,5	7,5	7,5	9	
g _{max}	3	3	3,5	3,5	3,5	3,5	3,5	3,5	3,5	3,5	3,5	3,5	4	
DIN 5254	125													

Розмір/Діаметр

d _{nom} = d ₁	220	230	240	250	260	270	280	290	300	
s	5	5	5	5	5	5	5	5	5	
d ₃ ¹⁾	232	242	252	262	275	285	295	305	315	
d _{5 min}	4	4	4	4	5	5	5	5	5	
~ b	14	14	14	14	16	16	16	16	16	
d ₂	nom.	226	236	246	256	268	278	288	298	308
	odch.	0,72			0,81					
	tol.	0			0					
m H13	H13			H13						
m H13	5,15	5,15	5,15	5,15	5,15	5,15	5,15	5,15	5,15	
n _{min}	9	9	9	9	9	12	12	12	12	
g _{max}	4	4	4	4	4	4	4	4	4	
DIN 5254	125									

1)
- розмір перед монтажем

Кільце стопорне внутрішнє

DIN 472

PN 85111 W

Розмір/Діаметр

d _{nom} = d ₁	20	22	24	25	26	28	30	32	34	35	37	38	40	
s	1,5	1,5	1,5	1,5	1,5	1,5	1,5	1,5	1,75	1,75	1,75	1,75	2	
d ₃ ¹⁾	21,5	23,5	25,9	26,9	27,9	30,1	32,1	34,4	36,5	37,8	39,8	40,8	43,5	
d _{5 min}	2	2	2	2	2	2	2	2	2,5	2,5	2,5	2,5	2,5	
~ b	2,4	2,8	3	3,1	3,1	3,2	3,3	3,4	3,7	3,8	3,9	3,9	3,9	
d ₂	nom.	21	23	25,2	26,2	27,2	29,4	31,4	33,7	35,7	37	39	40	42,5
	odch.	0,13			0,21			0,25						
	tol.	0			0			0						
m H13	1,6	1,6	1,6	1,6	1,6	1,6	1,6	1,6	1,85	1,85	1,85	1,85	2,15	
n _{min}	1,5	1,5	1,8	1,8	1,8	2,1	2,1	2,6	2,6	3	3	3	3,8	
g _{max}	1	1	1	1	1	1	1	1	1,5	1,5	1,5	1,5	2	
DIN 5254	19												40	

Розмір/Діаметр

d _{nom} = d ₁	42	45	47	50	52	55	60	62	65	68	70	72	75	
s	2	2	2	2,5	2,5	2,5	3	3	3	3	3	3	3	
d ₃ ¹⁾	45,5	48,5	50,5	54,2	56,2	59,2	64,2	66,2	69,2	72,5	74,5	76,5	79,5	
d _{5 min}	2,5	2,5	2,5	2,5	2,5	2,5	2,5	2,5	3	3	3	3	3	
~ b	4,1	4,3	4,4	4,6	4,7	5	5,4	5,5	5,8	6,1	6,2	6,4	6,6	
d ₂	nom.	44,5	47,5	49,5	53	55	58	63	65	68	71	73	75	78
	odch.	0,25			0,3									
	tol.	0			0									
m H13	2,15	2,15	2,15	2,65	2,65	2,65	3,15	3,15	3,15	3,15	3,15	3,15	3,15	
n _{min}	3,8	3,8	3,8	4,5	4,5	4,5	4,5	4,5	4,5	4,5	4,5	4,5	4,5	
g _{max}	2	2	2	2	2	2	2	2	2,5	2,5	2,5	2,5	2,5	
DIN 5254	40													

1) - розмір перед монтажем

Кільце стопорне внутрішнє

DIN 472

PN 85111 W

Розмір/Діаметр

d _{nom} = d1	80	85	90	95	100	
s	4	4	4	4	4	
d ₃ ¹⁾	85,5	90,5	95,5	100,5	105,5	
d _{5 min}	3	3,5	3,5	3,5	3,5	
~ b	7	7,2	7,6	8,1	8,4	
d2	nom.	83,5	88,5	93,5	98,5	103,5
	odch.	0,35				
	tol.	0				
m H13	4,15	4,15	4,15	4,15	4,15	
n _{min}	5,3	5,3	5,3	5,3	5,3	
g _{max}	3	3	3	3	3	
DIN 5254	85					

1)
- розмір перед монтажем