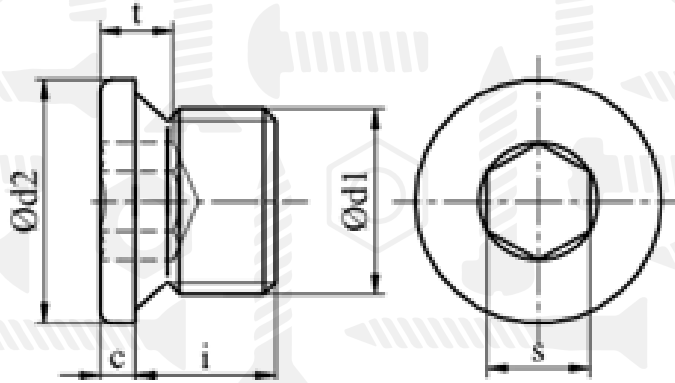


DIN 908

Заглушка різьбова



Розмір/Діаметр

φd ¹⁾	M10x1	M12x1,5	M14x1,5	M16x1,5	M18x1,5	M20x1,5	M22x1,5	M24x1,5
c ^{+0,5}	3	3	3	3	4	4	4	4
$\varphi d2$ $h14$	14	17	19	21	23	25	27	29
i $\pm 0,2$	8	12	12	12	12	14	14	14
s $D12$	5	6	6	8	8	10	10	12
t_{min}	5	7	7	7,5	7,5	7,5	7,5	7,5

Розмір/Діаметр

φd ¹⁾	M26x1,5	M27x2	M30x1,5 M30x2	M33x2	M36x1,5 M36x2	M38x1,5	M39x2	M42x1,5 M42x2
c ^{+0,5}	4	4	4	5	5	5	5	5
$\varphi d2$ $h14$	31	32	36	39	42	42	46	49
i $\pm 0,2$	16	16	16	16	16	16	16	16
s $D12$	12	12	17	17	19	19	19	22
t_{min}	9	9	9	9	10,5	10,5	10,5	10,5

1) – метрична різьба згідно DIN 13-5, DIN 13-6, DIN 13-7

2) – трубна різьба згідно DIN 228-1

d1 - діаметр

d2 - діаметр головки

c - висота буртика

s - розмір під ключ

t - висота головки

DIN 908

Заглушка різьбова

Розмір/Діаметр

$\varphi d^{1)}$	M45x1,5 M45x2	M48x1,5 M48x2	M48x1,5 M48x2	M52x1,5 M52x2	M56x2	M60x2	M64x2
$c^{+0,5}$	5	5	5	5	5	5	5
$\varphi d2\ h14$	52	52	55	60	64	68	5
$i \pm 0,2$	16	16	16	16	20	20	72
$s\ D12$	22	22	24	24	32	32	20
t_{min}	10,5	10,5	10,5	10,5	14	14	14

Розмір/Діаметр

$d^{2)}$	G 1/8 A	G 1/4 A	G 3/8 A	G 1/2 A	G 3/4 A	G 1 A	G 1 1/8 A	G 1 1/4 A
$c^{+0,5}$	3	3	3	4	4	5	5	5
$\varphi d2\ h14$	14	18	22	26	32	39	44	49
$i \pm 0,2$	8	12	12	14	16	16	16	16
$s\ D12$	5	6	8	10	12	17	19	22
t_{min}	5	7	7,5	7,5	9	9	10,5	10,5

Розмір/Діаметр

$d^{2)}$	G 1 1/2 A	G 1 3/4 A	G 2 A
$c^{+0,5}$	5	5	5
$\varphi d2\ h14$	55	62	68
$i \pm 0,2$	16	20	20
$s\ D12$	24	32	32
t_{min}	10,5	14	14

1) – метрична різьба згідно DIN 13-5, DIN 13-6, DIN 13-7

2) – трубна різьба згідно DIN 228-1

d1 - діаметр

d2 - діаметр головки

c - висота буртика

s - розмір під ключ

t - висота головки