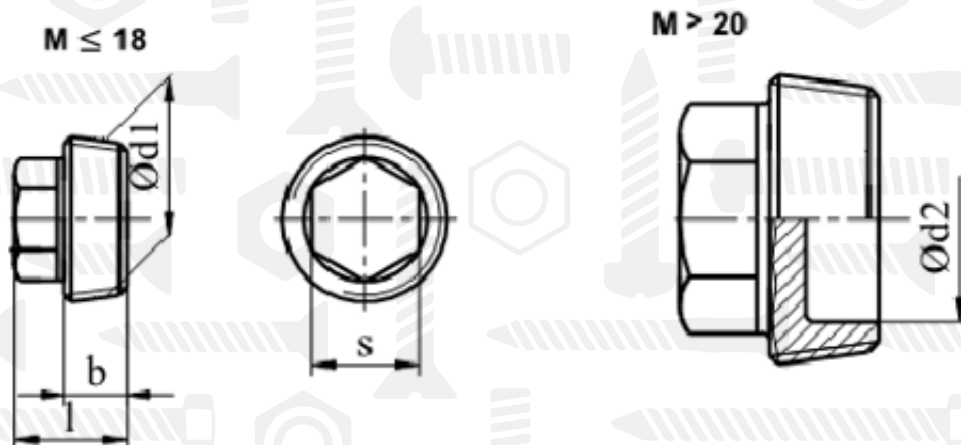


DIN 909

Пробка (заглушка) для труб різьбова з шестигранною головкою



Розмір/Діаметр

$\varphi d_1^{1)}$	M10x1	M12x1,5	M14x1,5	M16x1,5	M18x1,5	M20x1,5	M22x1,5	M24x1,5	M26x1,5	M27x2
b_{js16}	8	10	10	10	10	10	10	12	12	12
φd_2	-	-	-	-	-	12	14	16	16	16
l	12,5	15	15	16	16	17	17	20	20	20
s	7	7	9	10	10	13	13	17	17	17

Розмір/Діаметр

$\varphi d_1^{2)}$	R1/8	R1/4	R3/8	R1/2	R3/4	R1
b_{js16}	8	10	10	10	12	12
φd_2	-	-	-	12	16	23
l	12,5	15	16	17	20	22
s	7	9	10	13	17	19

2)- трубчаста різьба згідно до DIN 3858

- (коротка версія)

d1 - діаметр

d2 - внутрішній діаметр

b - висота різьби

l - висота

s - розмір під ключ