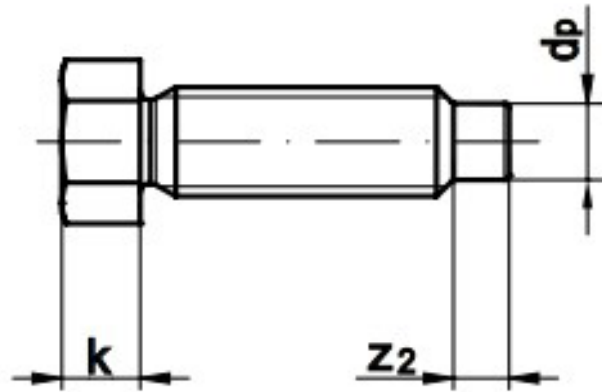


DIN 561

Болт з шестигранною головкою і цапфою



Розмір/Діаметр

<i>d</i>	M 6	M 8	M 10	M 12	M 16	M 20	M 24	M 30
<i>k</i>	5	6	7	9	11	14	17	21
<i>z2</i>	3	4	5	6	8	10	12	15
<i>dp</i>	4	5,5	7	8,5	12	15	18	23

*d* - діаметр

*k* - висота головки

*z2* - висота цапфи

*dp* - діаметр цапфи