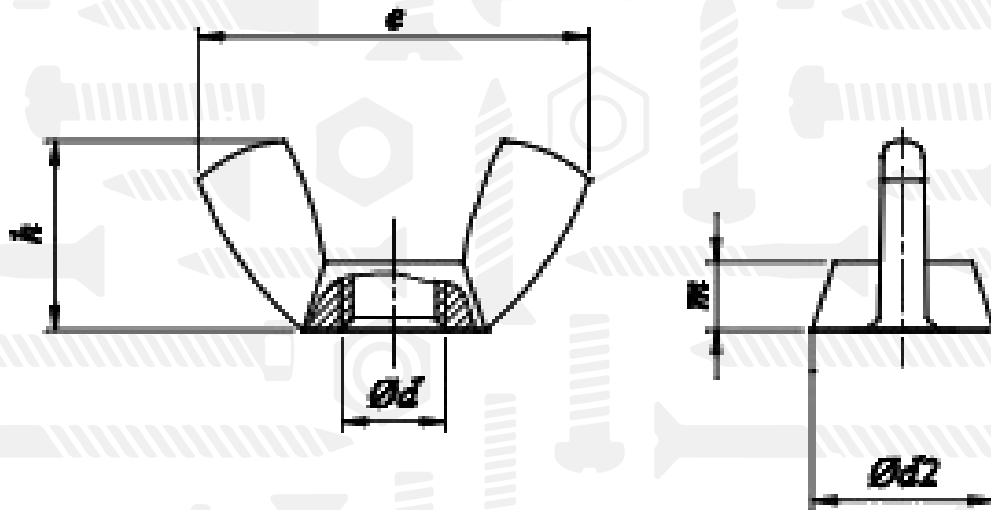


Гайка барашкова американська форма

AN 93

DIN 315



Розмір/Діаметр

<i>d</i>		3	4	5	6	8	10	12	16	20
<i>d2</i>	<i>min</i>	9,91	8	9	11,4	12,6	15	19	26,4	29
	<i>max</i>	10,92	11	13,4	14,2	14,8	17,8	23,7	30,2	32
<i>e</i>	<i>min</i>	19,81	19	20	24,9	28,5	33	45,9	63	65
	<i>max</i>	23,11	23,5	28	28,7	32	36,6	50	70,1	74
<i>h</i>	<i>min</i>	8,64	8	9	11	13,4	16,5	20	29	30
	<i>max</i>	11,94	12	14,5	15	16,8	21	25,4	36,6	40
<i>m</i>	<i>min</i>	3,56	3,5	3,8	4,6	5	6,1	7,4	10	11,7
	<i>max</i>	4,57	4,6	5	5,6	6,4	10,5	11	13,5	13,5

d - номінальний діаметр

d2 - діаметр гайки

e - відстань між вушками

h - висота вушок

m - висота без вушок