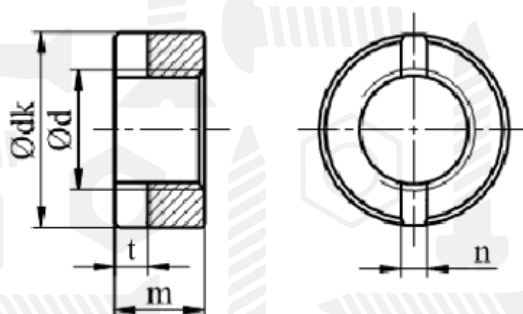


## Гайка циліндрична шліцева

DIN 546

PN 82463



### Розмір/Діаметр

d	M1	M1,2	M1,4	M1,6	M2	M2,5	M3	(M3,5)	M4	M5	M6	M8	
P	0,25	0,25	0,3	0,35	0,4	0,45	0,5	0,6	0,7	0,8	1	1,25	
$d_{k\text{ nom}}$	2,5	3	3	3,5	4,5	5,5	6	7	8	9	11	14	
$m_{\text{ nom}}$	1	1,2	1,4	1,6	2	2,2	2,5	3	3,5	4,2	5	6,5	
$n_{\text{ nom}}$	0,3	0,4	0,4	0,5	1	1,2	1,2	1,4	1,4	2	2,5	3	
†	min.	0,3	0,4	0,5	0,6	0,8	0,9	1	1	1,2	1,5	2	2,5
	max.	0,5	0,6	0,7	0,8	1	1,1	1,2	1,4	1,6	1,9	2,4	3

### Розмір/Діаметр

d	M10	M12	(M14)	M16	(M18)	M20	
P	1,5	1,75	2	2	2,5	2,5	
$d_{k\text{ nom}}$	18	21	24	26	29	32	
$m_{\text{ nom}}$	8	10	11	12	13	14	
$n_{\text{ nom}}$	3,5	4	4	4	4	5	
†	min.	3,2	3,8	3,8	3,8	4,8	4,8
	max.	3,7	4,3	4,3	4,3	5,5	5,5

P – крок

( ) – розмір не рекомендується

d – діаметр

$d_k$  – зовнішній діаметр

m – висота

† – глибина пазу

n – ширина пазу