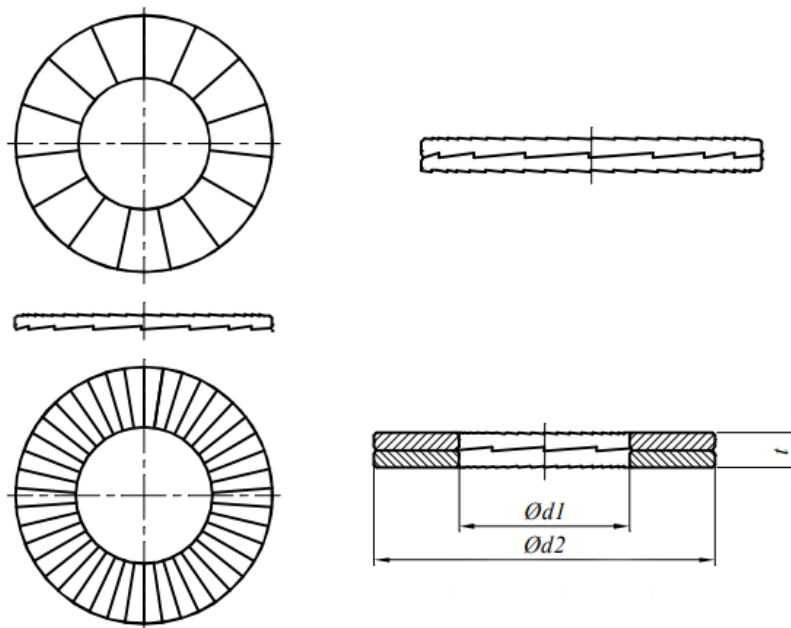


AN 134

Шайба NORDLOCK



Розмір/Діаметр

<i>d1</i>	3,4	3,9	4,4	5,4	6,5	8,7	10,7	13	15,2
Діаметр	M3	M3,5	M4	M5	M6	M8	M10	M12	M14
<i>d2</i>	7	7,6	9	9	10,8	13,5	21	25,4	30,7
<i>t1)</i>	1,8	1,8	1,8	1,8	2,5	2,5	2,5	3,4	3,4
<i>t2)</i>	2,2	2,2	2,2	2,2	2,1	2,15	2,25	3	3,2

Розмір/Діаметр

<i>d1</i>	17	19,5	21,4	23,4	25,3	28,4	31,4	34,4	37,4
Діаметр	M16	M18	M20	M22	M24	M27	M30	M33	M36
<i>d2</i>	30,7	34,5	39	42	48,5	48,5	58,5	58,5	63
<i>t1)</i>	3,4	3,4	3,4	4,6	4,6	5,8	6,6	6,6	6,6
<i>t2)</i>	3,2	3,2	3,2	3,2	3,2	6,8	6,8	-	-

1) - зроблено зі сталі

2) - зроблено із нержавіючої сталі A4

d1 - внутрішній діаметр

d2 - зовнішній діаметр

t - товщина