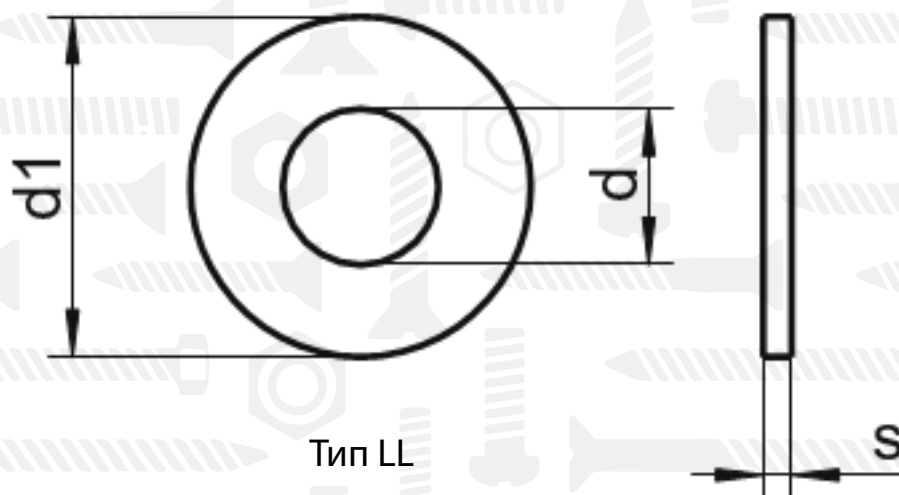


NFE 25-514

Шайба плоска



Розмір/Діаметр

<i>d</i>	3	4	5	6	8	10	12	14
<i>fur</i>	M3	M4	M5	M6	M8	M10	M12	M14
<i>d1</i>	14	16	20	24	30	36	40	45
<i>s</i>	0,8	0,8	1	1,2	1,5	2	2,5	2,5

Розмір/Діаметр

<i>d</i>	16	18	20	22	24	27	30
<i>fur</i>	M16	M18	M20	M22	M24	M27	M30
<i>d1</i>	50	55	60	65	70	75	80
<i>s</i>	3	3	3	3	4	4	4

D1 - діаметр зовнішній
D - діаметр внутрішній
S - товщина
Fur - номінальний діаметр