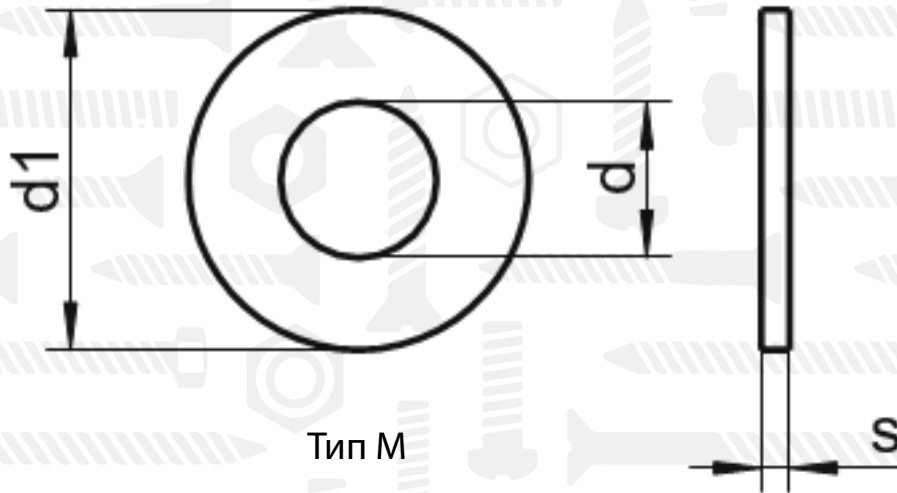


NFE 25-514

Шайба плоска



Тип М

Розмір/Діаметр

d	2	2,5	3	4	5	6	8	10	12
fur	M2	M2,5	M3	M4	M5	M6	M8	M10	M12
d1	5,5	7	8	10	12	14	18	22	27
s	0,3	0,5	0,8	0,8	1	1,2	1,5	2	2,5

Розмір/Діаметр

d	14	16	18	20	22	24	27	30	33	36
fur	M14	M16	M18	M20	M22	M24	M27	M30	M33	M36
d1	30	32	36	40	45	50	55	60	65	70
s	2,5	3	3	3	3	4	4	4	5	5

D1 - діаметр зовнішній
 D - діаметр внутрішній
 S - товщина
 Fur - номінальний діаметр