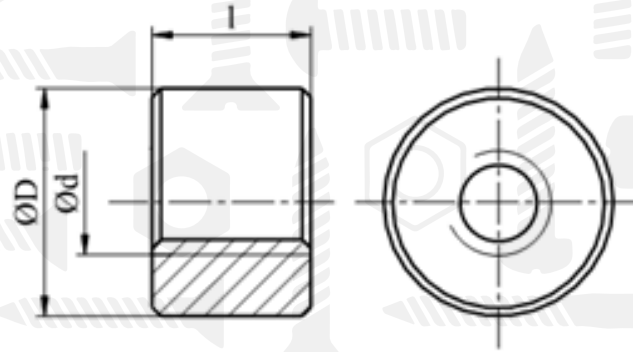


AN 117

Гайка циліндрична



Розмір/Діаметр

d	Tr10	Tr12	Tr14	Tr16	Tr18	Tr20	Tr22	Tr24	Tr26	Tr28
P	3	3	4	4	4	4	5	5	5	5
I	15	18	21	24	27	30	33	36	39	42
D	22	26	30	36	40	45	45	50	50	60

Розмір/Діаметр

d	Tr30	Tr32	Tr36	Tr40	Tr44	Tr50	Tr60	Tr70	Tr80
P	6	6	6	7	7	8	9	10	10
I	45	48	54	60	66	75	100	105	110
D	60	60	75	80	80	90	90	110	120

P – крок
d - внутрішній діаметр
D - зовнішній діаметр
I - довжина