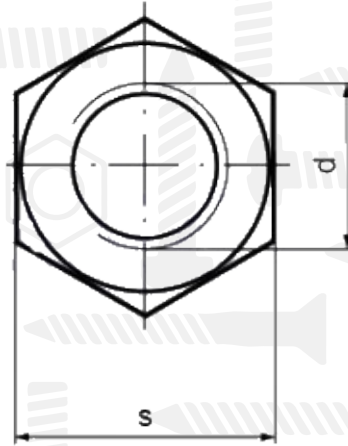
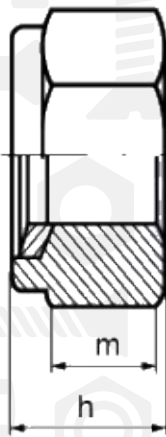


DIN 6924

Гайка самоконтряца



Розмір/Діаметр

D	4	5	6	8	10	12	14	16	20	24
h	6	6,3	8	9,5	11,5	14	16	18	22	28
m	2,9	4,4	4,9	6,44	8,04	10,37	12,1	14,1	16,9	20,2
s	7	8	10	13	17	19	22	24	30	36

d - номінальний діаметр гайки

h - висота гайки

m - висота різьбової частини

s - розмір під ключ