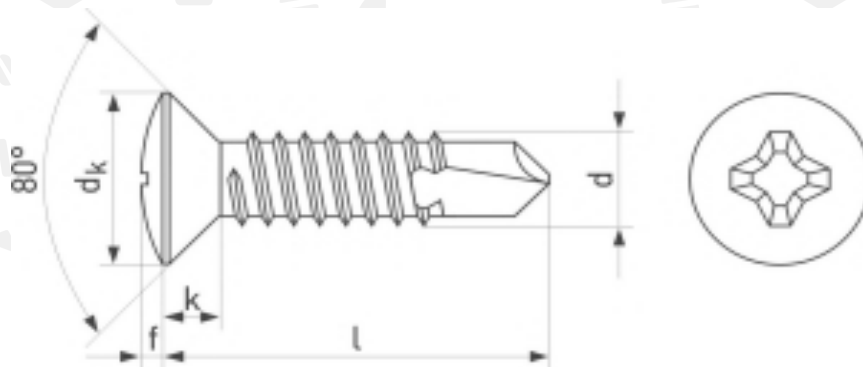


## DIN 7504 Q

## Саморіз з напівпотайною головкою і буром PH



Розмір/Діаметр

<i>d</i>	2,9	3,5	3,9	4,2	4,8
<i>dk</i>	5,5	6,8	7,5	8,1	9,5
<i>k</i> ≈	1,7	2,1	2,3	2,5	3,0
<i>f</i> ≈	0,9	1,2	1,3	1,4	1,5

*d* - діаметр  
*dk* - діаметр головки  
*l* - довжина  
*k* - висота головки