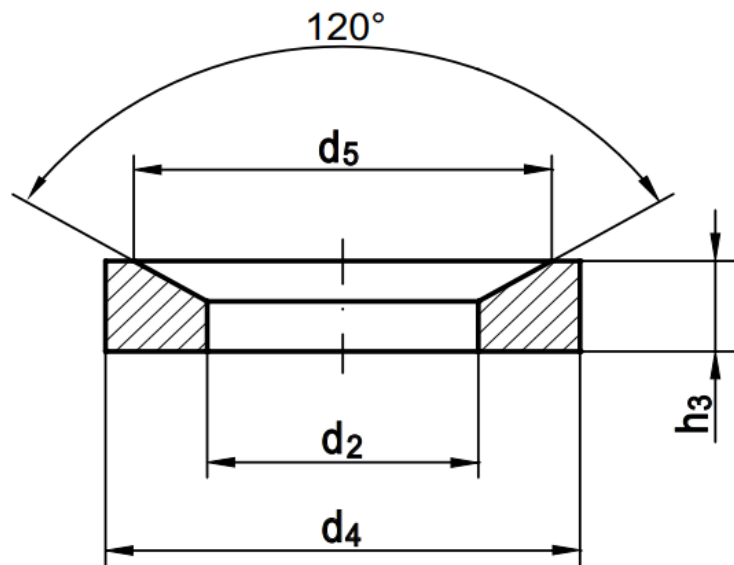


DIN 6319-G

Шайба сферична



Розмір/Діаметр

d	12	14,2	19	23,2	28	35
d_4	30	36	44	50	60	68
d_5	18,5	20	26	31	37	49
h_3	5	6	7	8	10	12

d - номінальний діаметр
 d_4 - зовнішній діаметр шайби
 d_5 - діаметр посадки
 h_3 - товщина шайби