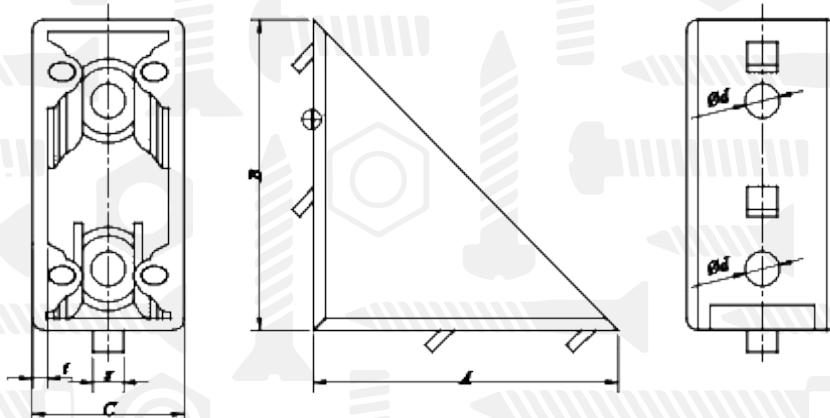


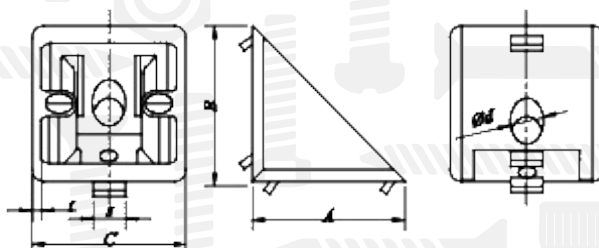
AN 617

Кут для профілю

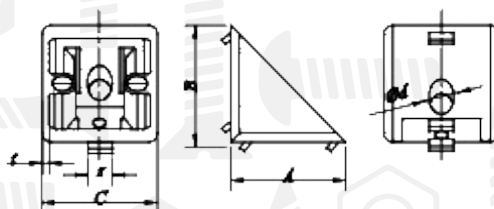
40/80



40/40



30/30



Розмір/Діаметр

	30/30	40/40	40/80
<i>A</i>	30	40	80
<i>B</i>	30	40	80
<i>C</i>	30	40	40
<i>d</i>	6,5	8,5	9
<i>s</i>	6	8	
<i>t</i>	2,5	2,8	3,2

A - довжина
 B - висота
 C - ширина
 d - діаметр
 s - розмір під ключ