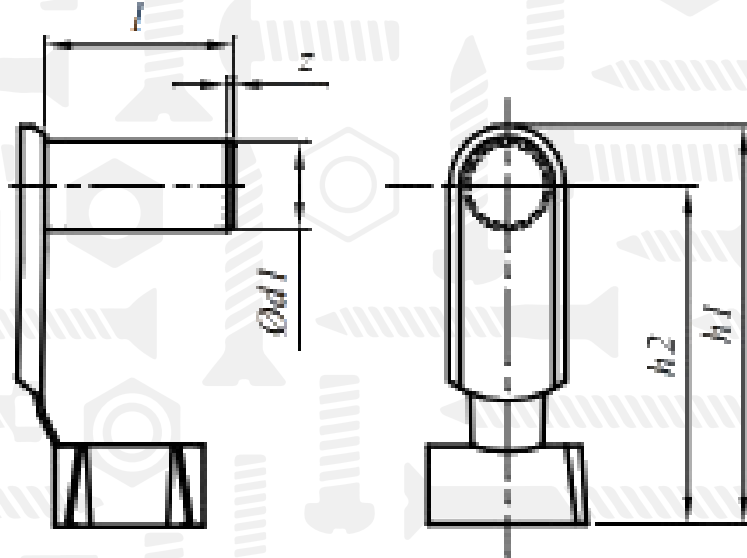


AN 124

Шворніть із пружинним захистом



Розмір/Діаметр

d1	4	5	6	8	10	12	14						
h1	19	23	33	28	40	37	53	46	66	55	79	62	92
h2	15	19	19	23	35	31	47	39	59	46	71	52	82
l	9	12	14	19	23	28	31						
z	0,5		0,75		1		1,25		1,5				

Розмір/Діаметр

d1	16	20	
h1	72	103	88
h2	62	92	72
l	36	44	
z	1,5		

d1 - номінальний діаметр шворіні

h1 - висота

h2 - висота

l - довжина

s - висота буртика