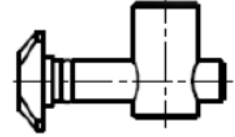
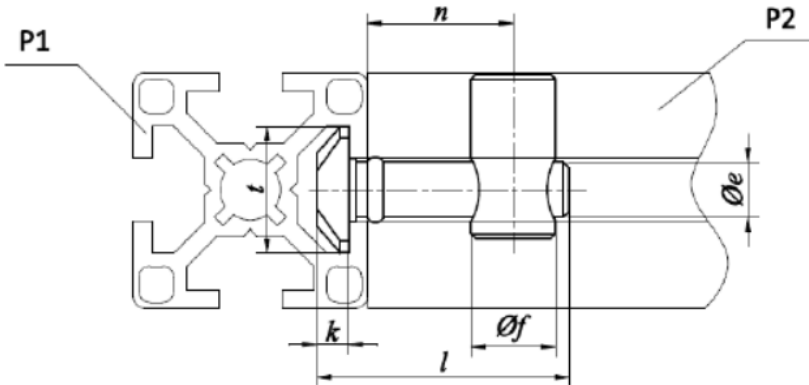
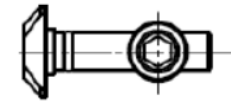


AN 609

Шворінь для профіля



Równoległy 0°
Parallel 0°



Prostopadły 90°
Perpendicular 90°

Розмір/Діаметр

Тип	8/8 P1/P2		8/10 P2/P1	10/10 P1/P2	
	0°	90°	0°	0°	90°
n	18		18	22,5	
e	7		7	9,7	
f	11		11	17	
k	4,8		5,7	5,7	
l	33		40	45,5	
t	15,5		19,5	19,5	

n - довжина виступаючої частини

e - діаметр

f - ширина робочої частини

k - висота головки

l - загальна довжина

t - довжина шляпки