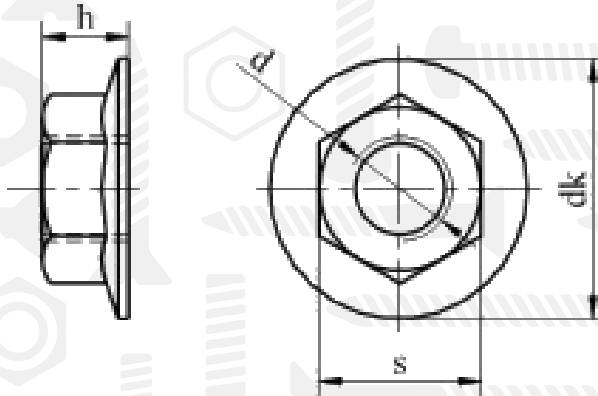


AN 608

Гайка шестигранна з фланцем для профілів



Розмір/Діаметр

<i>d</i>	M8
<i>dk</i>	14
<i>h</i>	6
<i>s</i>	10

d - номінальний діаметр

dk - діаметр фланця

h - висота головки

s - розмір під ключ