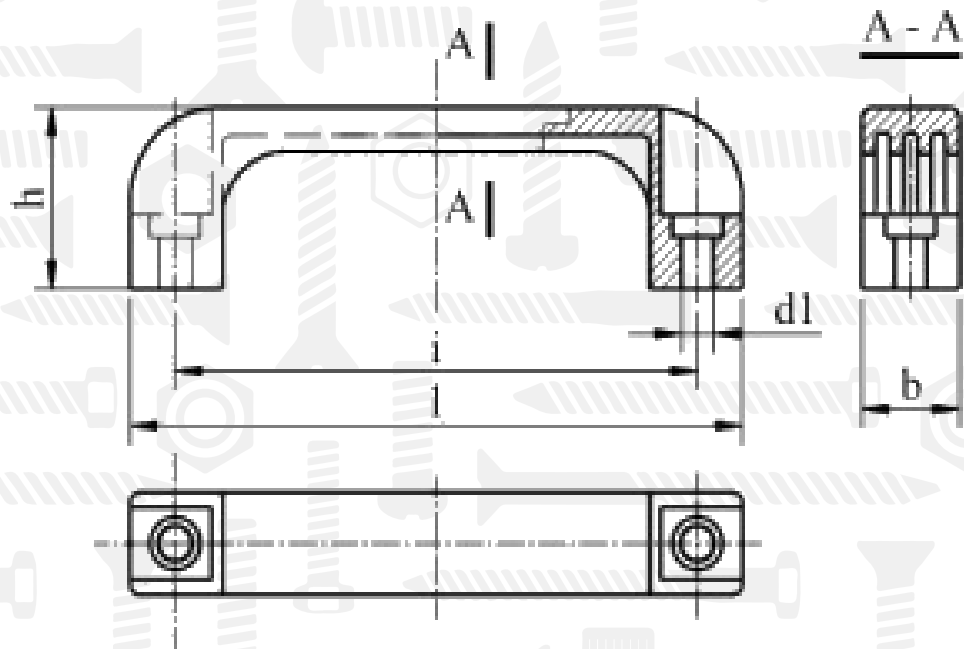


AN 551

Ручки з наскрізними отворами



Розмір/Діаметр

<i>d1</i>	6,5	6,5	8,5	6,5	8,5	8,5	8,5	10,5
<i>l</i>	110	140	140	140	140	151	200	262
<i>b</i>	21	24	24	24	24	26	28	32
<i>h</i>	37	40	40	40	40	43	51	53

*d1* - номінальний діаметр ручки

*l* - довжина ручки

*b* - зовнішній діаметр

*h* - висота