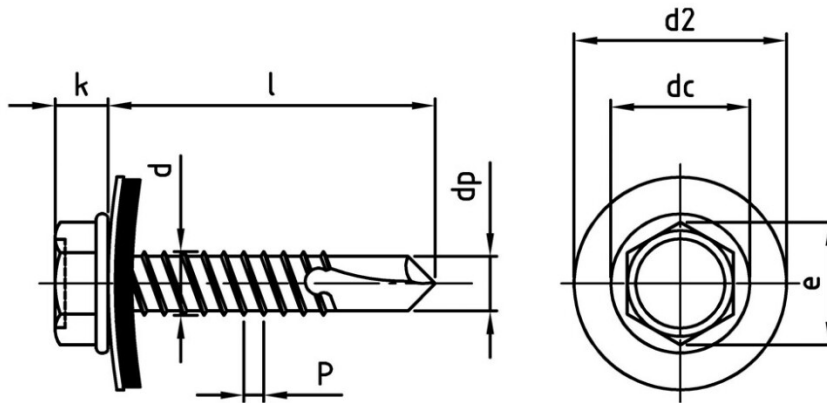


DIN7504 KO

Саморіз з шестигранною головкою з буром і шайбою



Розмір/Діаметр

	4,8	5,5
<i>d</i>	4,8	5,5
<i>e</i>	8	8,7
<i>dc</i>	10,5	11
<i>d2</i>		16
<i>k</i>	4,45	5,45
<i>p</i>	1,5	1,7
<i>dp</i>	4,1	4,8

*d* - діаметр

*dc* - ширина пресшайби шурупа

*d2* - діаметр шайби

*k* - висота головки

*p* - крок різьби

*dp* - діаметр буру