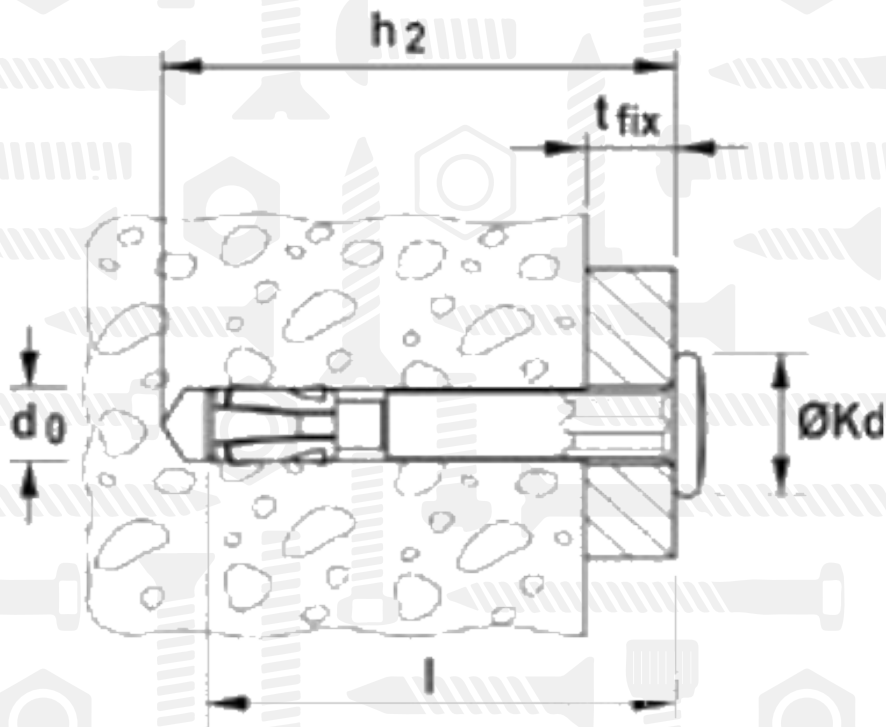


FNA-II

Цвяховий анкер



Розмір/Діаметр

$d_0$	6							
$h_2$	40	45	60	70	90	115	140	160
$l$	35	40	55	65	85	110	135	135
$t_{fix}$	5	5	20	30	50	75	100	120
Діаметр шляпки	13							

$d_0$  - діаметр просвердлювального отвору

$h_2$  - мінімальна глибина свердління при наскрізному монтажі

$l$  - довжина анкера

$t_{fix}$  - максимально корисна довжина