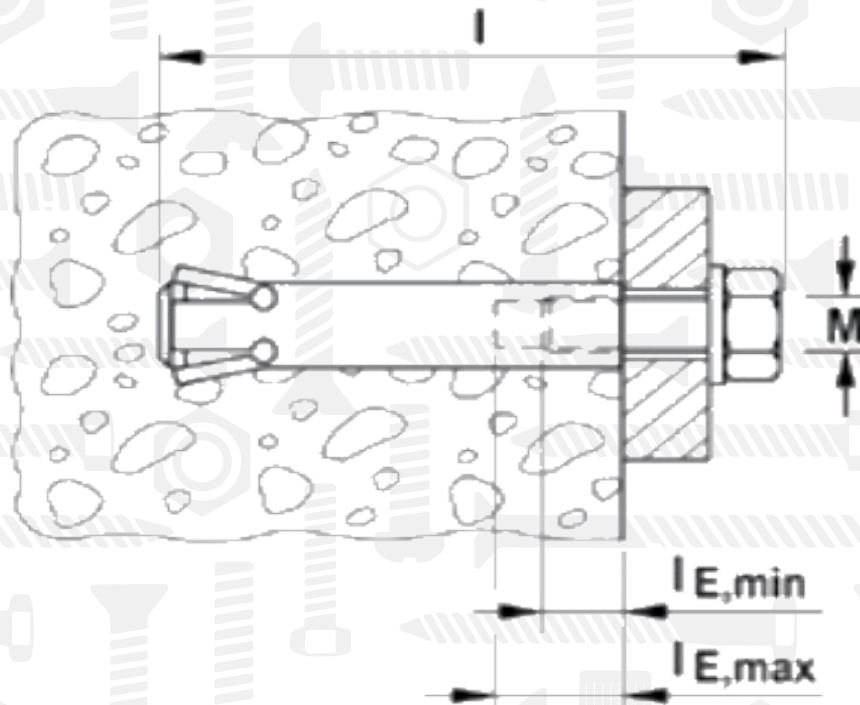


FZA I

Анкер з внутрішнім різьбленням



Розмір/Діаметр

Свердло FZUB	12x40	12x50	14x60	18x80	22x100	22x125
Установочний інструмент	FZE 12 plus	FZE 12 plus	FZE 14 plus	FZE 18 plus	FZE 22 plus	FZE 22 plus
M	M6	M6	M8	M10	M12	M12
E _{min}	8	8	11	13	15	15
E _{max}	13	13	17	21	25	25

M - внутрішня різьба

E_{min} - мінімальна глибина проникнення болта

E_{max} - максимальна глибина проникнення болта