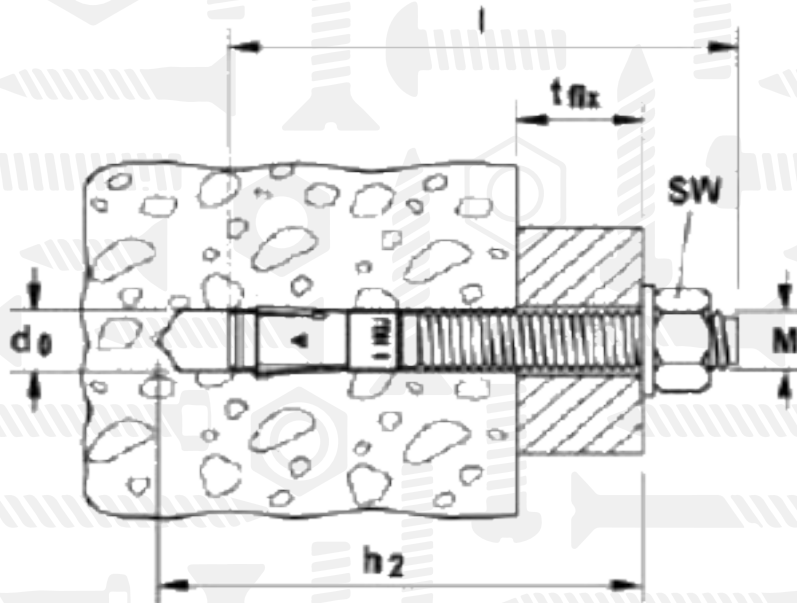


Анкерний болт FBN II FISCHER



Розмір/Діаметр

	6/5	6/10	6/30	8/5	8/5к	8/10	8/10к	8/20	8/30	8/50	8/70	8/100	10/5к
d0	6	6	6	8	8	8	8	8	8	8	8	8	10
h2	45	50	70	61	51	66	56	76	86	106	16	156	63
l	50	55	75	66	56	71	61	81	91	111	131	161	71
t fix	5/-	10/-	30/-	5/15	-/5	10/20	-/10	20/30	30/40	50/60	70/80	100/110	-/5
Sw	10	10	10	13	13	13	13	13	13	13	13	13	17

	10/10	10/10к	10/20	10/30	10/50	10/70	10/100	10/140	10/160	12/5к	12/10	12/10к
d0	10	10	10	10	10	10	10	10	10	12	12	12
h2	78	68	88	98	118	138	168	208	228	75	95	80
l	86	76	96	106	126	146	176	216	236	86	106	91
t fix	10/20	-/10	20/30	30/40	50/60	70/80	100/110	140/150	160/170	-/5	10/25	-/10
Sw	17	17	17	17	17	17	17	17	17	19	19	19

	12/20	12/30	12/30к	12/50	12/80	12/100	12/120	12/140	12/160	16/10	16/15к	16/25
d0	12	12	12	12	12	12	12	12	12	16	16	16
h2	105	115	100	135	165	185	205	225	245	114	104	129
l	116	126	111	146	176	196	216	236	256	130	120	145
t fix	20/35	30/45	-/30	50/65	80/95	100/115	120/135	140/155	160/175	10/25	-/15	25/40
Sw	19	19	19	19	19	19	19	19	19	24	24	24

	16/25к	16/50	16/80	16/100	16/140	16/160	16/200	20/10к	20/30	20/60	20/80	20/120
d0	16	16	16	16	16	16	16	20	20	20	20	20
h2	114	154	184	204	244	264	304	120	165	195	215	255
l	130	170	200	220	260	280	320	142	187	217	237	277
t fix	-/25	50/65	80/95	100/115	140/155	160/175	200/215	-/10	30/55	60/85	80/105	120/145
Sw	24	24	24	24	24	24	24	30	30	30	30	30

d0 - діаметр просвердлювального отвору

h2 - мінімальна глибина свердління при наскрізному монтажі

l - довжина анкера

tfix - максимально корисна довжина